



ROZWIĄZANIA POMIAROWE



NAKŁADKI AT-WMBUS-16-2

DO KOMUNIKACJI WIRELESS M-BUS

Nakładki radiowe AT-WMBUS-16-2, AT-WMBUS-16-2a z większą pojemnością baterii oraz AT-WMBUS-16-2-1 z przedłużonym torem antenowym służą do bezprzewodowej transmisji danych pomiarowych z wykorzystaniem protokołu komunikacyjnego Wireless M-Bus. Odczyt danych możliwy jest przy wykorzystaniu odbiorników radiowych współpracujących z trybem T1 lub T2 protokołu Wireless M-Bus. Konfiguracja urządzenia możliwa jest tylko w przypadku trybu T2.

Zastosowane rozwiązanie polegające na optycznym skanowaniu odblaskowej wskazówki liczydła, eliminuje niedoskonałości impulsatora kontaktowego oraz zapewnia, wiarygodny i dokładny odczyt.

ZASTOSOWANIE

Nakładki radiowe przeznaczone są do montażu na wodomierzach jednostrumieniowych typu JS-02 Smart+ oraz JS-02 SmartC+ produkcji Apator Powogaz S.A. Umożliwia współpracę z szeroką gamą urządzeń tworzących strukturę zdalnego odczytu i transmisji danych.



ODCZYT I ZAPIS DANYCH

Urządzenie, drogą radiową umożliwia zapis i/lub odczyt następujących informacji:

- Numer wodomierza,
- Aktualna data,
- Liczba dni pracy urządzenia,
- klucz AES,
- Okresy pracy/transmisji urządzenia,
- Konfiguracja zawartości wysyłanej ramki,
- Dzień zapisu objętości miesięcznej,
- Aktualna objętość,
- Historia objętości,
- Przepływ aktualny,
- Szczegóły i wartości progowe zdarzeń
- Konfiguracja autokasowania zdarzeń.

Ponadto możliwe jest również skasowanie informacji o zdarzeniach i archiwalnych wartości objętości oraz przełączenie nakładki w tryb magazynowania (możliwe zdarzenia są zdefiniowane w punkcie Zdarzenia).

SZYFROWANIE TRANSMISJI (KLUCZ AES)

W celu zapewnienia poufności danych pomiarowych, transmitowane radiowo informacje o zużyciu, zabezpieczone są algorytmem szyfrującym AES-128 z CBC (gwarancja zmienności wysyłanych danych w przypadku braku zmian objętości). Do odszyfrowania tak zabezpieczonych danych wymagana jest znajomość użytego klucza szyfrującego. Klucz ma postać 16 liczb (0 – 255). Klucz wymagany jest również do odczytu i zapisu danych konfiguracyjnych. Znając aktualny klucz nakładki, możliwe jest ustawienie nowego klucza.

HISTORIA OBJĘTOŚCI

Urządzenie gromadzi dane archiwalne objętości z ostatnich 16 miesięcy. Dzień zapisu objętości jest konfigurowalny (1-28, lub ostatni dzień miesiąca). W ramce danych może być wysyłana informacja od 1 do 16 miesięcy wstecz. W trybie serwisowym możliwy jest dostęp do całej zawartości archiwum (niezależnie od ustawień ile miesięcy ma być wysyłane w ramce radiowej).

ZDARZENIA

W każdej nadawanej ramce znajduje się informacja o flagach zdarzeń. Szczegóły zdarzeń są wysyłane cyklicznie, w każdej kolejnej ramce wysyłane są szczegóły pojedynczego zdarzenia, w kolejnych ramkach wysyłane są informacje o kolejnych zdarzeniach. Informacje o danym zdarzeniu nie będą wysyłane w przypadku gdy: zdarzenie nie nastąpiło, lub nie nastąpiło od skasowania zdarzenia, bądź gdy odpowiadająca mu flaga w „zawartość ramki (zdarzenia)” nie jest ustawiona.

Szczegóły zdarzeń mogą obejmować datę pierwszego wystąpienia, datę ostatniego wystąpienia, ilość wystąpień, łączny czas trwania w pełnych okresach 10 sekundowych, wartość zdarzenia (np. wartość objętości wstecznej).

Zdefiniowane są następujące zdarzenia:

- Pole magnetyczne - wykrycie przyłożenia zewnętrznego pola magnetycznego.
- Silne oświetlenie (próg: poziom oświetlenia) - wykrycie przez wszystkie detektory optyczne silnego źródła światła.
- Odłączenie - stwierdzenie zdjęcia nakładki z wodomierza.
- Brak przepływu (progi: Maksymalna objętość w ciągu dnia, maksymalna łączna objętość w ciągu zadanej liczby dni, liczba dni) - stwierdzenie braku przepływu nastąpi w przypadku, gdy łączna objętość w ciągu zadanej liczby dni jest mniejsza niż wartość progowa, oraz gdy w ciągu każdego z tych dni ani razu nie przekroczono progu maksymalnej objętości w ciągu dnia.
- Przepływ minimalny (progi: wartość przepływu, minimalna objętość) - zdarzenie nastąpi, gdy odnotuje się przepływ co najmniej minimalnej objętości przy przepływie poniżej progowego.
- Przepływ maksymalny (progi: wartość przepływu, liczba kolejnych wystąpień przepływu powyżej proggu) - zdarzenie nastąpi gdy, odnotuje się przepływ powyżej progowego w kolejnych okresach 10 sekundowych co najmniej tyle razy, ile zdefiniowano w proggu.



AT-WMBUS-16-2



AT-WMBUS-16-2-1

- Przepływ wsteczny (próg: wartość objętości wstecznej) - przepływ objętości wstecznej większej niż wartość progowa.
- Wyciek wody (progi: przepływ rozruchowy wodomierza, czas wycieku (wielokrotność 10 minut)) - wystąpienie ciągłego przepływu o wartości powyżej progów, przez zadany czas.
- Reset procesora – 1. RESET, 2. PORF, 3. IWDGF, 4. ILLOPF, 5. Code.
- Błąd wskazówki (błąd programu) - 3 możliwe zdarzenia związane ze stanami detektorów optycznych (zbyt duża wartość przepływu, utrudniająca detekcję (przeskoki wskazówki); nałożenie nakładki na wodomierz; jednoczesne odbicie światła na 3 detektorach).
- Niskie napięcie baterii (progi: 1. próg napięcia, 2. próg napięcia) - spadek napięcia baterii poniżej jednego z progów. 1. próg dotyczy napięcia mierzonego co godzinę przed wystąpieniem ramki WMBUS. 2. Napięcie jest mierzone po każdej wystanej ramce WMBUS, będzie zatem mniejsze od 1
- Przekroczony czas pracy baterii (próg: minimalna liczba dni pracy) - zdarzenie nastąpi gdy liczba dni pracy nakładki będzie większa, niż wartość progowa.
- Przekroczona energia baterii (wyczerpana energia baterii) (próg: naliczona energia) - Obliczone zużycie energii baterii ma wartość większą, niż przyjęty próg.
- Błąd dostępu (próg: Liczba błędnych prób komunikacji z nakładką) - wystąpienie błędnych prób komunikacji więcej razy, niż zdefiniowano w progach.
- Wykonana instrukcja - zaznaczenie wykonania zapisu co najmniej jednego ze zdarzeń (rejestracja zapisu danych wodomierza; rejestracja kasowania zdarzeń; rejestracja zapisu danych radio)

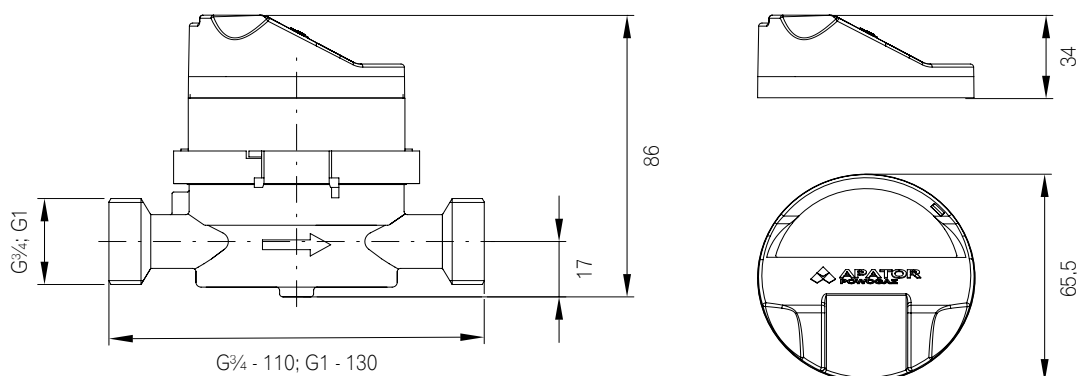
Table 1. DANE TECHNICZNE

Nakładka	AT-WMBUS-16-2 AT-WMBUS-16-2-1	AT-WMBUS-16-2a
Sposób montażu	Bezpośrednio na wodomierzu	
Sposób zliczania impulsów z wodomierza	transoptor odbiciowy	
Zasilanie	bateria litowa 3,6V 1/2 AA	bateria litowa 3,6V AA
Żywotność baterii	do 10 lat *	
Masa	0,033 kg	
Temperatura pracy	+5°C ÷ 35°C / (0°C ÷ 55°C)**	
Klasa szczelności	IP 65 (IP 68 na zamówienie***)	
Wymiary	h = 34 [mm], s = 65,5 [mm]	
Parametry radiowe:		
Prędkość transmisji	100 kcps	
Typ transmisji	jednokierunkowa (dane), dwukierunkowa (konfiguracja)	
Protokół	Wireless M-Bus	
Częstotliwość	868,95 MHz	
Moc wyjściowa nadajnika	10mW / 50 Ω	
Stabilność poziomu mocy wyjściowej nadajnika	+ 1 dB/ - 3dB	
Czułość odbiornika	- 102 dBm	
Zasięg w terenie otwartym	350 m	

*) w zależności od konfiguracji

**) możliwość dostosowania urządzenia na życzenie klienta

***) nie dotyczy AT-WMBUS-16-2-1



Niniejsza publikacja ma charakter informacyjny
i nie stanowi oferty w rozumieniu prawa cywilnego.



Aparator Powogaz S.A.
ul. Klemensa Janickiego 23/25, 60-542 Poznań
e-mail: handel@powogaz.com.pl
sekretariat: tel. +48 61 8418 101, fax +48 61 8470 192
dział handlowy: tel. +48 61 8418 133, 136, 138, 148
dział eksportu: tel. +48 61 8418 139



APARATURA
ŁĄCZNIKOWA



OGRANICZNIKI
PRZEPIĘĆ



APARATURA
GÓRNICZA



AUTOMATYKA
PRZEMYSŁOWA



POMIAR ENERGII
ELEKTRYCZNEJ



POMIAR
WODY



POMIAR
CIEPŁA



POMIAR
GAZU



CZUJNIKI



SYSTEMY IT



ROZWIĄZANIA
POMIAROWE

www.apator.com