

MWN50-GH IP68

MWN50-G IP65*

Wodomierz śrubowy (Woltman) z przyłączem gwintowym, z poziomą osią wirnika DN50



MWN50-GH IP68



MWN50-G IP65

MWN50-GH IP68/MWN50-G IP65* to śrubowe, suchobieżne wodomierze typu Woltman, z poziomą osią wirnika równoległą do przewodu wodociągowego w miejscu zamontowania. Dzięki ciągłym pracom rozwojowym, wodomierze te charakteryzują się nowoczesnymi rozwiązaniami konstrukcyjno-technologicznymi, wykazując tym samym dużą trwałość eksploatacyjną i odporność przed działaniem silnego pola magnetycznego. Wodomierze przystosowane są do współpracy z optycznymi lub indukcyjnymi nakładkami komunikacyjnymi, dzięki którym możliwy jest zdalny przewodowy lub bezprzewodowy odczyt wskazań. Wodomierze wykonano w oparciu o Dyrektywę MID zgodnie z normą EN14154, ISO4064 oraz OIML R49, w zakresie pomiarowym R100.

*Na zamówienie możliwość wykonania wodomierza MWN50-G IP65 w stopniu ochrony IP68

Zastosowanie

Wodomierze z przyłączami gwintowanymi przeznaczone są do stosowania w sieciach dystrybucji wody zimnej w przeciwpożarowych instalacjach wodociągowych oraz przemyśle o temperaturze do 50°C, przy małych stratach ciśnienia dla względnie stałych i dużych strumieni objętości. Maksymalne dopuszczalne ciśnienie robocze to 16 bar. Konstrukcja wodomierza umożliwia jego zabudowę w poziomych instalacjach wodociągowych z liczydłem skierowanym ku górze (H ↑) lub na bok (H →), oraz pionowych (V), względnie w położeniach pośrednich H-V. Szczególne zastosowanie ma wodomierz MWN50-GH, który montowany jest za pomocą nasady na hydrantach nadziemnych. Dzięki zastosowaniu obrotowego liczydła, możliwy jest łatwy manualny odczyt wskazań bezpośrednio z tarczy wodomierza nawet w różnych pozycjach montażu. Wodomierze w wykonaniu IP68 doskonale nadają się do eksploatacji w trudnych warunkach środowiskowych, będąc w standardzie przystosowane do montażu uniwersalnych indukcyjnych modułów komunikacyjnych ze złączem #UTIP (Universal TI Plug). Natomiast wodomierze w wykonaniu IP65 mogą współpracować zarówno z optycznymi, jak i indukcyjnymi modułami komunikacyjnymi.

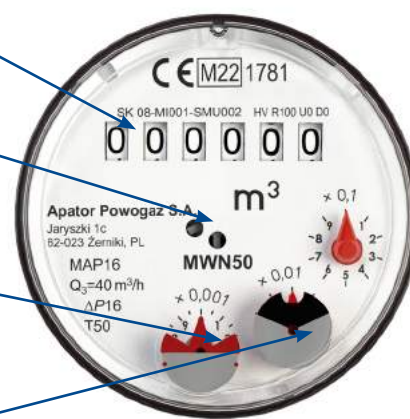
Zgodność z normami i przepisami

- Dyrektywa 2014/32/EC Parlamentu Europejskiego i Rady Europy z dnia 26 lutego 2014 r. w sprawie harmonizacji ustawodawstwa państw członkowskich odnoszących się do udostępnienia na rynku przyrządów pomiarowych
- Ustawa z 13.04.2016 r. o systemach oceny zgodności i nadzoru rynku
- OIML R 49-1:2006 Wodomierze przeznaczone do mierzenia zimnej wody pitnej i wody ciepłej. Część 1: Wymogi metrologiczne i techniczne
- OIML R 49-2:2004 Wodomierze przeznaczone do mierzenia zimnej wody pitnej i wody ciepłej. Część 2: Metody testowania
- OIML R 49-2:2013 Wodomierze przeznaczone do mierzenia zimnej wody pitnej i wody ciepłej. Część 2: Metody testowania
- OIML R 49-3:2013 Wodomierze przeznaczone do mierzenia zimnej wody pitnej i wody ciepłej. Część 3: Forma sprawozdania z badania
- EN 14154-1:2005+A2:2011 Wodomierze - Część 1: Wymogi ogólne
- EN 14154-2:2005+A2:2011 Wodomierze - Część 2: Instalacja i warunki użytkowania
- EN 14154-3:2005+A2:2011 Wodomierze - Część 3: Metody badania i sprzęt
- EN ISO 4064-1:2017 Wodomierze do zimnej wody pitnej i wody ciepłej. Część 1: Wymogi metrologiczne i techniczne
- EN ISO 4064-2:2017 Wodomierze do zimnej wody pitnej i wody ciepłej. Część 2: Metody badania
- EN ISO 4064-5:2017 Wodomierze do zimnej wody pitnej i wody ciepłej. Część 5: Wymogi dotyczące instalacji
- Certyfikat badania typu UE – woda zimna nr SK08-MIO01-SMU002
- Klasyfikacja warunków środowiskowych, klimatycznych - klasa B - wg EN-ISO 4064-1:2014(E)
- Klasyfikacja warunków środowiskowych mechanicznych - klasa M1 - według Dyrektywy Parlamentu Europejskiego i Rady 2014/32/UE z dnia 26 lutego 2014 r.
- Klasyfikacja warunków środowiskowych elektromagnetycznych - klasa E1, E2 - zgodnie z EN - ISO 4064: 2014 oraz z Dyrektywą Parlamentu Europejskiego i Rady 2014/32/UE z dnia 26 lutego 2014 r.

Wykonanie liczydła dla MWN50-GH IP68



Wykonanie liczydła dla MWN50-G IP65



- Czytelny odczyt wskazań
- Wskaźnik służący do odczytu danych przez optyczną głowicę na stanowisku testów metrologicznych
- Wskazówka (TI) służąca do komunikacji z indukcyjnymi nakładkami komunikacyjnymi
- Wskazówka (IR) służąca do komunikacji z nakładką optyczną

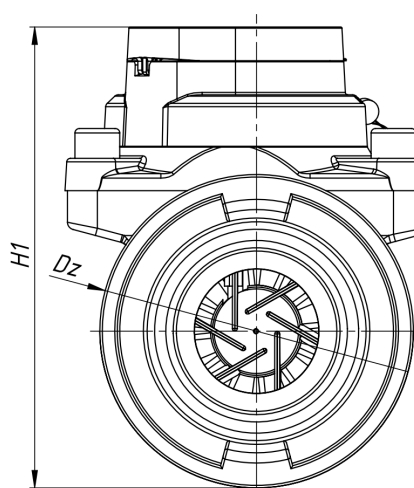
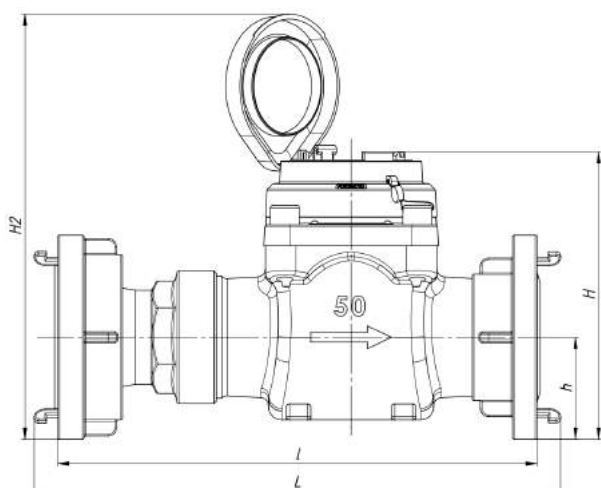
Tabela 1. Dane techniczne

Parametr			MWN50-GH-08 (IP68); MWN50-G (IP65)* MWN-G-NK**
Średnica nominalna	DN	mm	50
Klasa temperaturowa (zakres temperatur roboczych)	-	-	T30, T50
Ciągły strumień objętości	Q_3	m^3/h	40
Przeciążeniowy strumień objętości	Q_4	m^3/h	50
Pośredni strumień objętości	Q_2	m^3/h	0,64
Minimalny strumień objętości	Q_1	m^3/h	0,4
Próg rozruchu	-	m^3/h	0,15
Zakres pomiaru R	Q_3/Q_1	-	100
Współczynnik	Q_2/Q_1	-	1,6
Przyłącze	-	-	gwintowe
Klasa odporności na profil przepływu	-	-	U0, D0
Zakres wskazań	-	m^3	10^6
Dokładność wskazań	-	m^3	0,0005
Górne ciśnienie graniczne	P_{max}	-	MAP16 = (16 bar)
Zakres ciśnienia roboczego	-	bar	od 0,3 do 16
Maksymalna strata ciśnienia	ΔP	kPa	16
Położenie pracy	-	-	H, V
Dopuszczalny błąd graniczny w zakresie: ($Q_2 \leq Q \leq Q_4$)	ϵ	%	± 2 dla wody zimnej o temperaturze $0,1^\circ C \leq T \leq 30^\circ C$ ± 3 dla wody o temperaturze $T > 30^\circ C$
Dopuszczalny błąd graniczny w zakresie: ($Q_1 \leq Q < Q_2$)	ϵ	%	± 5
Kontaktronowy nadajnik impulsów NK (tylko IP65)	-	$dm^3/imp.$	100 (impulsowanie standardowe) 10 (na zamówienie)
Masa	Bez nadajnika	kg	9,9
	Z nadajnikiem NK		10,3

* Na zamówienie możliwość wykonania wodomierza MWN50-G IP65 w stopniu ochrony IP68

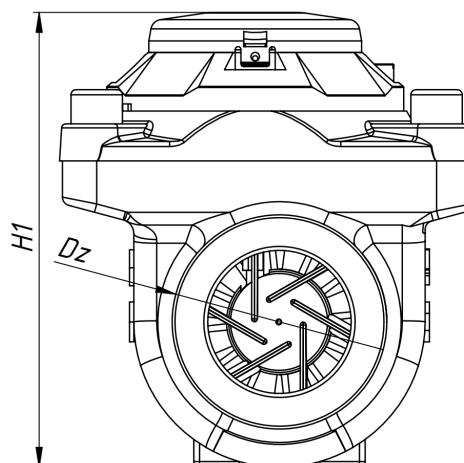
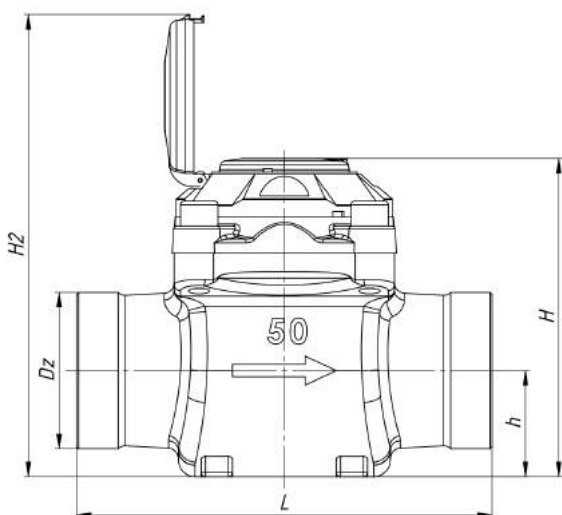
** Wykonanie XX-NKP wodomierz przystosowany do nadajnika kontaktronowego NK w stopniu ochrony IP65

Wymiary wodomierza MWN-GH w wykonaniu IP68



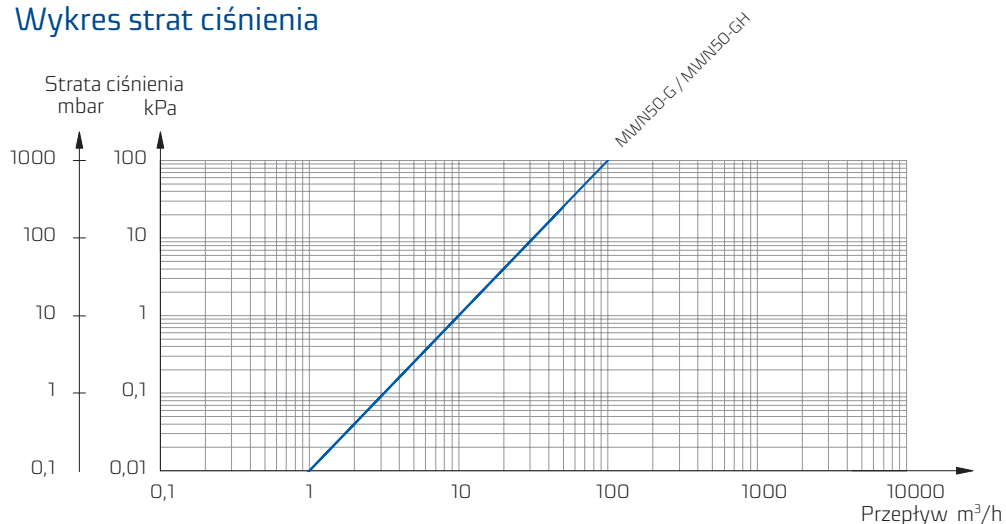
DN		
H	mm	177
H1	mm	185
H2	mm	262
h	mm	63
l	mm	300
L	mm	320
Dz	mm	126

Wymiary wodomierza MWN50-G w wykonaniu IP65

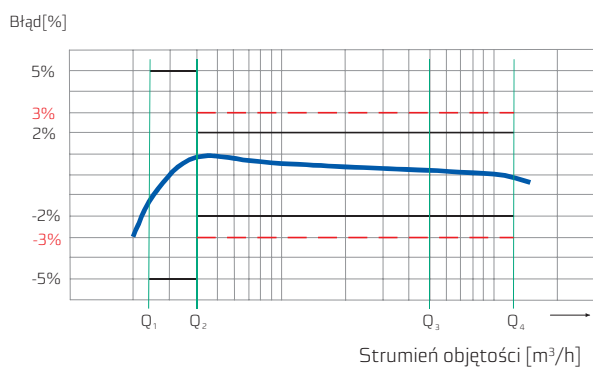


DN		
H	mm	154
H1	mm	160
H2	mm	221,5
h	mm	51
L	mm	200
Dz	mm	75,2

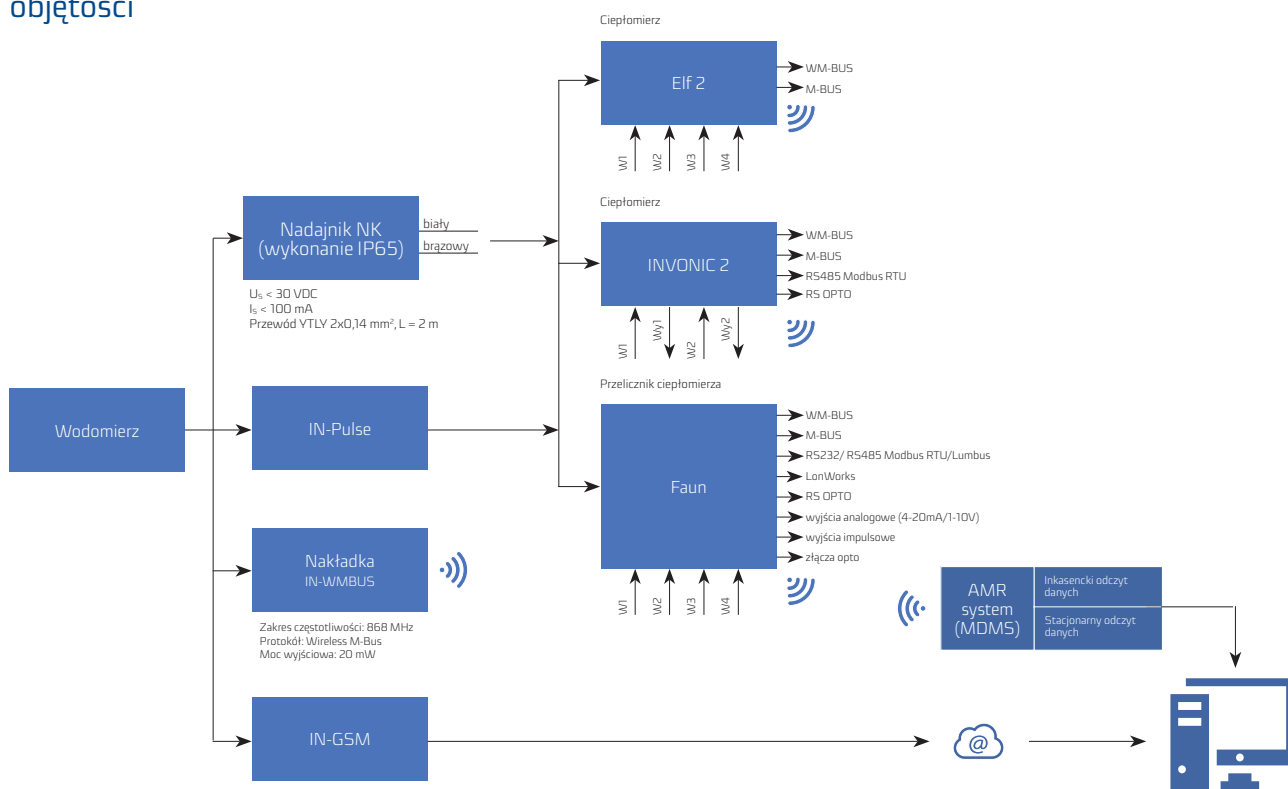
Wykres strat ciśnienia



Typowy wykres błędów



Zdalne przekazywanie wskazań wodomierza w wykonaniu IP68/IP65, pomiar strumienia objętości



Dane prezentowane w karcie są aktualne na dzień jej wydania.
Producent zastrzega sobie prawo dokonywania zmian i ulepszeń w produktach bez wcześniejszego powiadomienia.
Niniejsza publikacja ma charakter informacyjny i nie stanowi oferty w rozumieniu prawa cywilnego.



Apator Powogaz S.A.

Jaryszki 1c, 62-023 Żerniki

Sekretariat: sekretariat.powogaz@apator.com, tel. +48 61 84 18 101

Dział Handlowy/Obsługa klienta: tel: +48 61 84 18 149

Wsparcie BOK: handel.powogaz@apator.com

Dział Eksportu: export.powogaz@apator.com

Wsparcie Techniczne: support.powogaz@apator.com, tel. +48 61 8418 131, 134, 294

Reklamacje: reklamacje.powogaz@apator.com