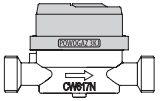
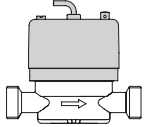
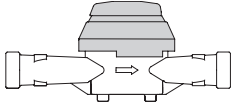
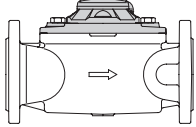
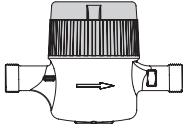
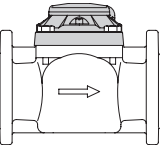
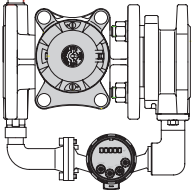
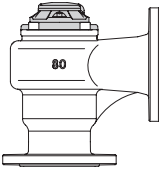
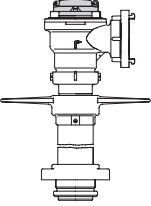
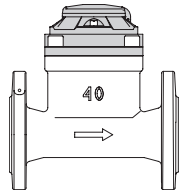




TYPY WODOMIERZY

<p>Wodomierze skrzydełkowe JS Smart+, JS Smart C+, JS Smart D+ DN15-20</p>  <p>CE, MID, HC, IP65, IP68*</p>	<p>Wodomierze skrzydełkowe z nadajnikiem impulsów JS-NK DN15-20</p>  <p>CE, MID, HC, IP65, IP68*</p>	<p>Wodomierze skrzydełkowe JS Master+, JS Master C+ DN25-40</p>  <p>CE, MID, HC, IP65, IP68*</p>	<p>Wodomierze skrzydełkowe JS Impero DN50-100</p>  <p>HC, IP65, IP68*</p>	<p>Wodomierze objętościowe SV-RTK DN15-40</p>  <p>CE, MID, HC, IP65</p>
<p>Wodomierze śrubowe z poziomą osią wirnika MWN DN40-300</p>  <p>CE, MID, WRAS, HC, IP65, IP68*</p>	<p>Wodomierze sprzężone z zaworem sprężynowym DN50-150</p>  <p>CE, MID, HC, IP65, IP68*</p>	<p>Wodomierze śrubowe studzienne MK-01 DN50-150</p>  <p>CE, MID, HC, IP65, IP68*</p>	<p>Wodomierze hydrantowe MWN50-GH, JS16-H, MH-01 DN40-65</p>  <p>CE, MID, HC, IP65, IP68*</p>	<p>Mierniki do wody irygacyjnej WI DN40-250</p>  <p>CE, MID, HC, IP65, IP68*</p>

* Stopień ochrony w wykonaniu specjalnym, dostępnym na zamówienie

TRANSPORT I MAGAZYNOWANIE

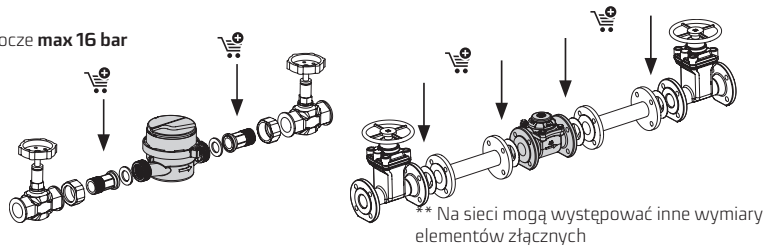
Chronić przed uderzeniami i wibracjami	Magazynowanie w temp powyżej zera
--	-----------------------------------

INFORMACJE PODSTAWOWE

max 30-50°C Typy wodomierzy: JS, SV-RTK, MWN, MK, MH, MWN50-GH, JS16-H
MWN/JS-S, nadajniki: -NK i -NO; przystosowanie do nadajników: -NKP i -NKOP
max 90-130°C Typy wodomierzy: **JS90, JS130, MWN130, nadajnik: -NK; przystosowanie do nadajnika: -NKP

Temperatura otoczenia **5-55°C**

Ciśnienie robocze **max 16 bar**

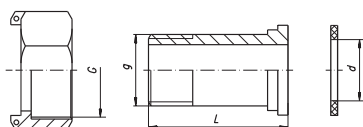


DN15	17	29	25 Nm
DN15***	17	29	15 Nm
DN20	20	36	30 Nm
DN25	36	47	35 Nm
DN32	44	54	40 Nm
DN40	46	67	45 Nm
DN40-125	24	24	** Na sieci mogą występować inne wymiary elementów złącznych
DN150-200	30	30	
DN250-300	36	36	

*** korpus- wykonanie kompozytowe

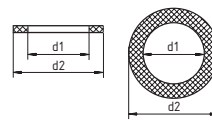
ELEMENTY NIEZBĘDNE DO MONTAŻU WODOMIERZA

Półśrubunki w ofercie Aparator Powogaz





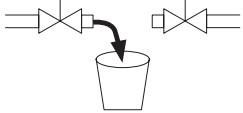
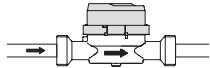
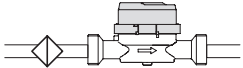
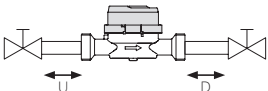
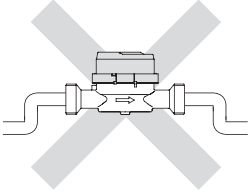
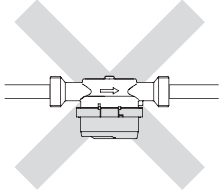
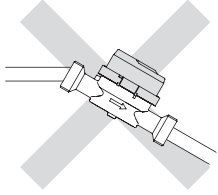
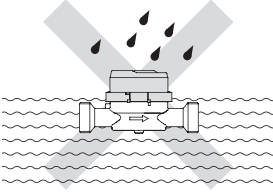
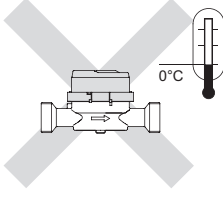
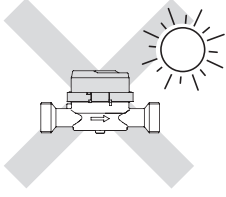
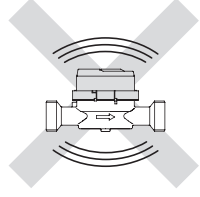
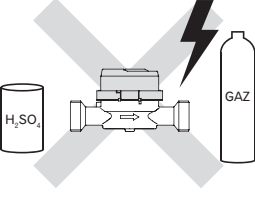
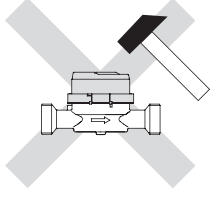
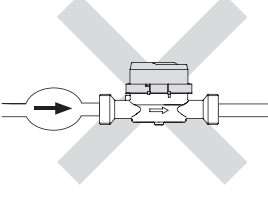
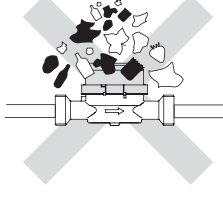
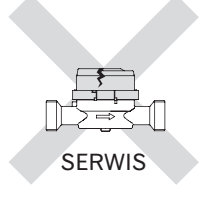

	[G]	[g]	[d]	[L]	Indeks
Kpl. półśrubunków z uszczelkami DN 15 mm	3/4"	1/2"	17 mm	37,5	0616-100-018
Kpl. półśrubunków z uszczelkami DN 20 mm	1"	3/4"	23 mm	45,5	0616-100-019
Kpl. półśrubunków z uszczelkami DN 25 mm	1 1/4"	1"	29 mm	46,5	0616-100-021
Kpl. półśrubunków z uszczelkami DN 32 mm	1 1/2"	1 1/4"	36 mm	56,0	0616-100-026
Kpl. półśrubunków z uszczelkami DN 40 mm	2"	1 1/2"	43 mm	66,0	0616-100-020
Kpl. półśrubunków z uszczelkami DN 50 mm	2 1/2"	2"	54 mm	76,0	0616-100-035

Uszczelki do połączeń kołnierzowych wg PN-EN 1514-1:2001



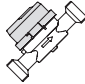

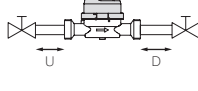
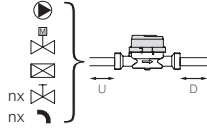




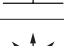




	d1	d2
DN40	49	92
DN50	61	107
DN65	77	127
DN80	89	142
DN100	115	162
DN125	141	192
DN150	169	218
DN200	220	273
DN250	273	329
DN300	324	384

🔧 ZALECENIA MONTAŻOWO-EKSPLOATACYJNE

 <p>Montażu powinna dokonywać osoba posiadająca uprawnienia w zakresie eksploatacji sieci wodno-kanalizacyjnych</p>	 <p>Przed montażem/demontażem należy zamknąć zawory</p>	 <p>Przy montażu/demontażu wodomierza należy podłożyć naczynie</p>	 <p>Montaż zgodnie z kierunkiem przepływu wody</p>	 <p>Zaleca się stosować filtr osadnikowy przed wodomierzem</p>
 <p>Odcinki proste przed i za wodomierzem stosować wg zaleceń tabeli poniżej</p>	 <p>Chronić przed zapowietrzeniem, nie montować w najwyższym punkcie instalacji</p>	 <p>Nie należy montować wodomierza liczydłem do dołu</p>	 <p>Chronić przed naprężeniami wynikającymi z montażu na niewspółosiowej instalacji</p>	 <p>Chronić przed zalaniem wodą</p>
 <p>Chronić przed zamarzaniem</p>	 <p>Chronić przed wysoką temperaturą i promieniowaniem UV</p>	 <p>Nie narażać na wibracje</p>	 <p>Nie stosować w pobliżu kwasów, gazów i instalacji elektrycznych</p>	 <p>Chronić przed uderzeniami</p>
 <p>Chronić przed hydrodynamicznymi uderzeniami wody</p>	 <p>Chronić przed zanieczyszczeniami w miejscu montażu</p>	 <p>SERWIS</p> <p>Uszkodzony wodomierz prześlij do serwisu</p>	 <p>Zużytego urządzenia nie wyrzucać wraz z odpadami komunalnymi. Zanieś je do punktu selektywnej zbiórki odpadów - stosuj zasady recyklingu.</p> <p>UWAGA: Szczegółowe informacje dotyczące działania i warunków eksploatacji dostępne są na stronach internetowych www.apator.com</p>	

🔧 MOŻLIWOŚCI I WYMAGANIA MONTAŻOWE

						
JS, JS90, JS130	✓	✓	-		U0 D0	U5 D3
JS (DN50-100)	✓	-	-		U0 D0	U3 D2
SV-RTK	✓	✓	✓		U0 D0	U5 D3
MWN, MWN130, MWN50GH	✓	✓	-		U0 D0	U3 D2
MWN/JS	✓	-	-		U0 D0	U6 D4
WI	✓	✓	✓		U5 D3	U10 D6
MH, JS16-H	✓	-	-		U0 D0	-

* dopuszczalne montażowe odchylenie od pionu ± 3°

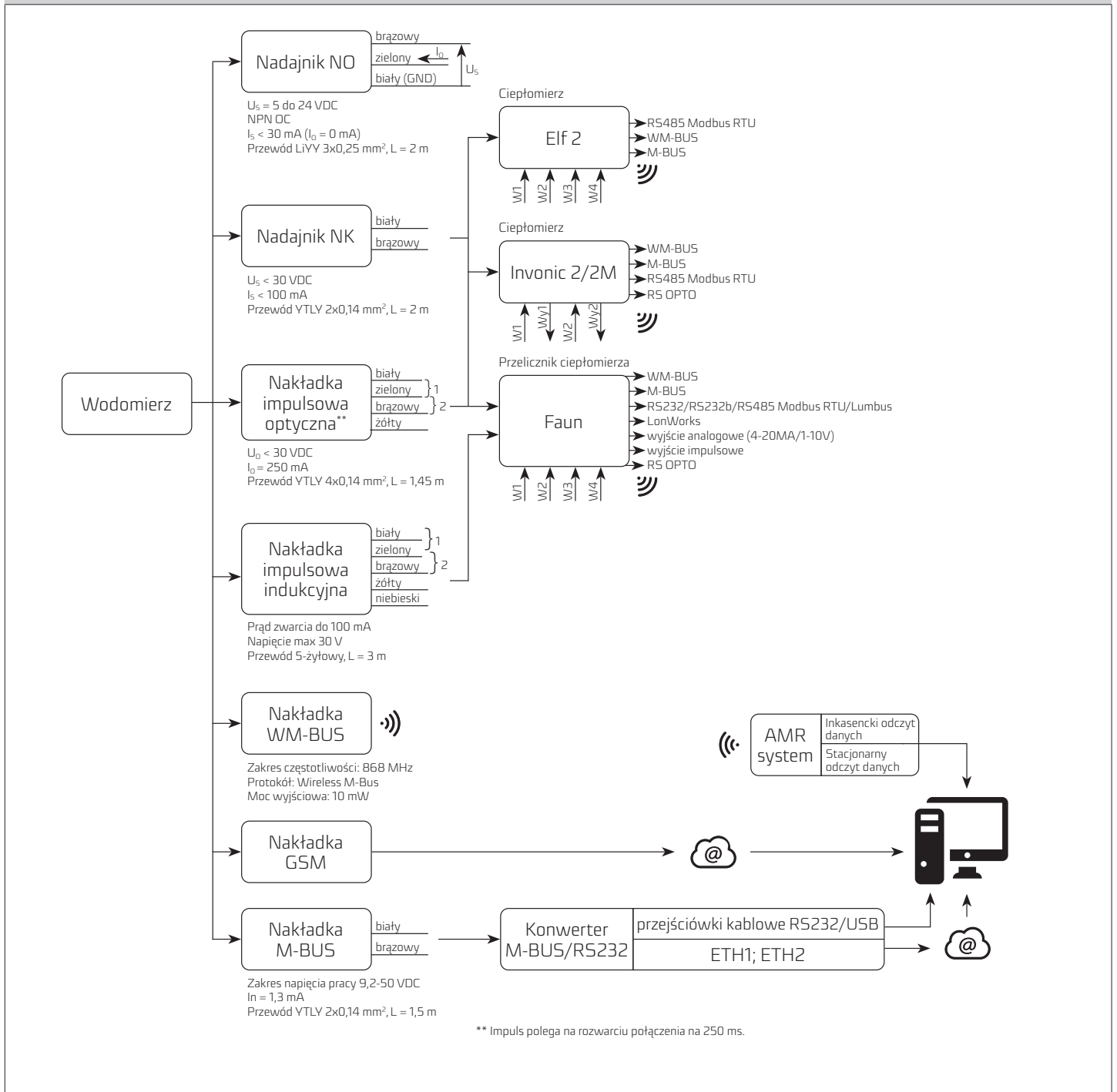


KLASYFIKACJA WARUNKÓW ŚRODOWISKOWYCH

Klasa mechaniczna wg RMG z dnia 18 grudnia 2006 roku (MID) - **M1**
 Klasa elektromagnetyczna wg RMG z dnia 18 grudnia 2006 roku (MID) - **E1**
 Klasa klimatyczna i mechaniczna wg PN-EN 14154-3:2005 + A1 - **B**



KONFIGURACJA KONKRETNIEGO WODOMIERZA Z NADAJNIKIEM LUB NAKŁADKĄ - SZCZEGÓŁY U PRODUCENTA



Apator Powogaz S.A. zastrzega sobie prawo dokonywania zmian i ulepszeń w produkowanych urządzeniach bez powiadomienia.



Apator Powogaz S.A.
 Jaryszki 1c, 62-023 Żerniki
 www.apator.com

Sekretariat: sekretariat.powogaz@apator.com, tel. +48 61 84 18 101
Dział Handlowy/Obsługa klienta: tel: +48 61 84 18 149
Wsparcie BOK: handel.powogaz@apator.com
Dział Eksportu: export.powogaz@apator.com
Wsparcie Techniczne: support.powogaz@apator.com, tel. +48 61 8418 131, 134, 294
Reklamacje: reklamacje.powogaz@apator.com