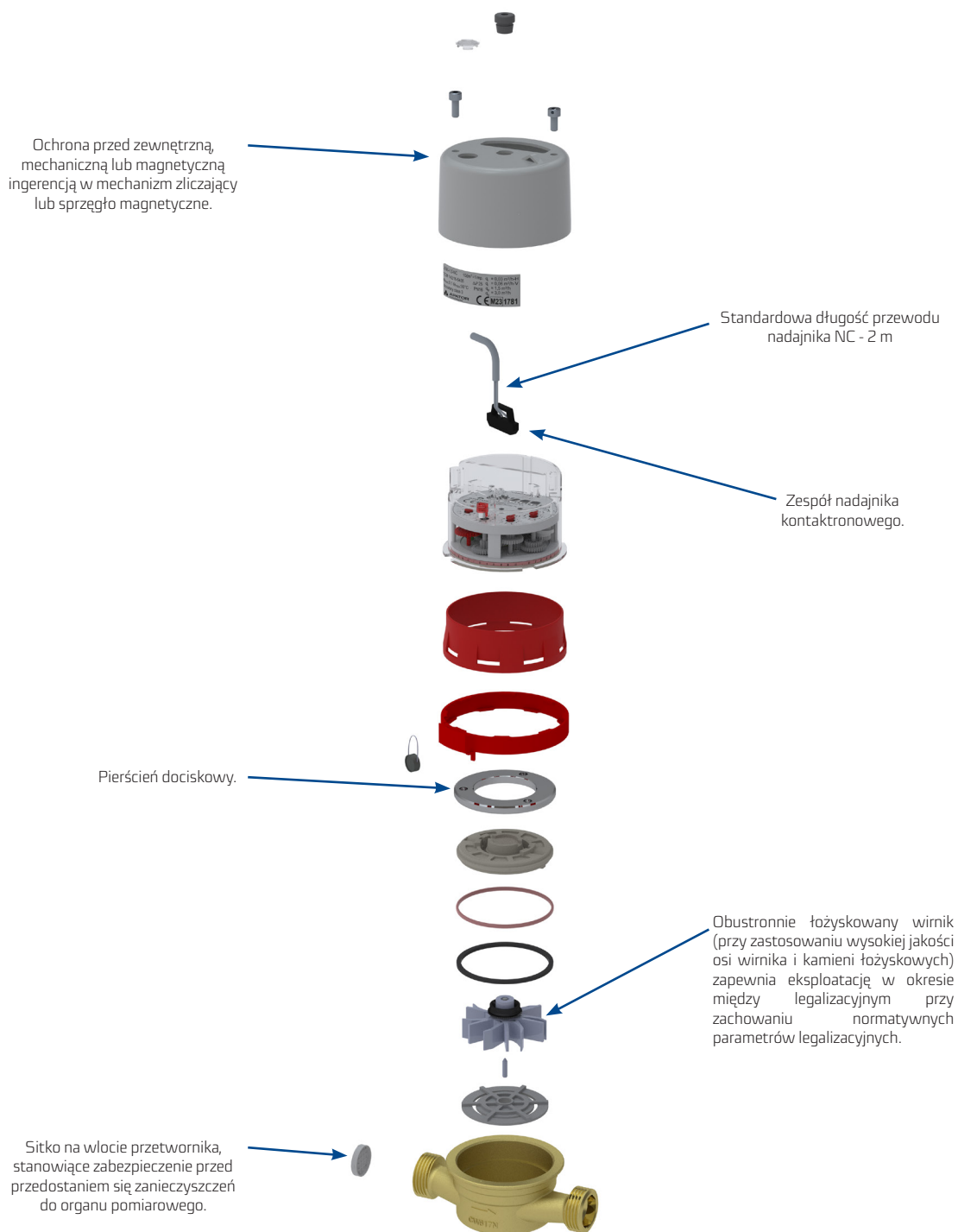


JS90-NC

Przetwornik przepływu do ciepłomierzy,
skrzydełkowy, jednostrumieniowy DN15, DN20

JS90-NC

JS90-NC to jednostrumieniowy, suchobieżny przetwornik dedykowany do precyzyjnego pomiaru przepływu gorącej wody grzewczej. Dzięki nowoczesnym rozwiązaniom konstrukcyjno-technologicznym zapewnia wiarygodność wskazań i stabilność parametrów metrologicznych w dopuszczalnych pozycjach pracy w trakcie eksploatacji.



Zastosowanie

Mechaniczne jednostrumieniowe przetworniki przepływu typu JS90-NC przeznaczone są do współpracy z przelicznikami wskazującymi ciepłomierzy. Posiadają możliwość pomiaru wody o temperaturze od 0,1°C do 90°C w instalacji zamkniętej, przy maksymalnym ciśnieniu roboczym do 16 bar (PN16). Zabudowa w rurociągach poziomych z liczydłem na górze (H) lub z boku (V) oraz pionowych z liczydłem z boku (V), w instalacjach ciepłowniczych domów wielorodzinnych, w budynkach użyteczności publicznej i przemysłowej. Przetworniki wyposażone są w nadajnik impulsowy (NC), występują z liczydłem pięciobębnowym - (IP65), z zabezpieczeniem antymagnetycznym i z korpusem mosiężnym. Wszystkie materiały użyte do produkcji przetwornika JS90-NC posiadają stosowne Atesty Higieniczne, dopuszczające produkt do kontaktu z wodą pitną.

Zalety

Bezpieczeństwo:

- Zabezpieczenia przed:
 - ingerencją polem magnetycznym (ekrany antymagnetyczne),
 - ingerencją mechaniczną (osłona liczydła).

Komfort użytkowania:

- przetworniki typu JS90-NC doskonale współpracuje z różnym typami przeliczników do ciepłomierzy,
- łatwość montażu w instalacji,
- modułowa budowa,
- sprawdzona i solidna konstrukcja,
- wysoka trwałość eksploatacyjna.

Cechy szczególne:

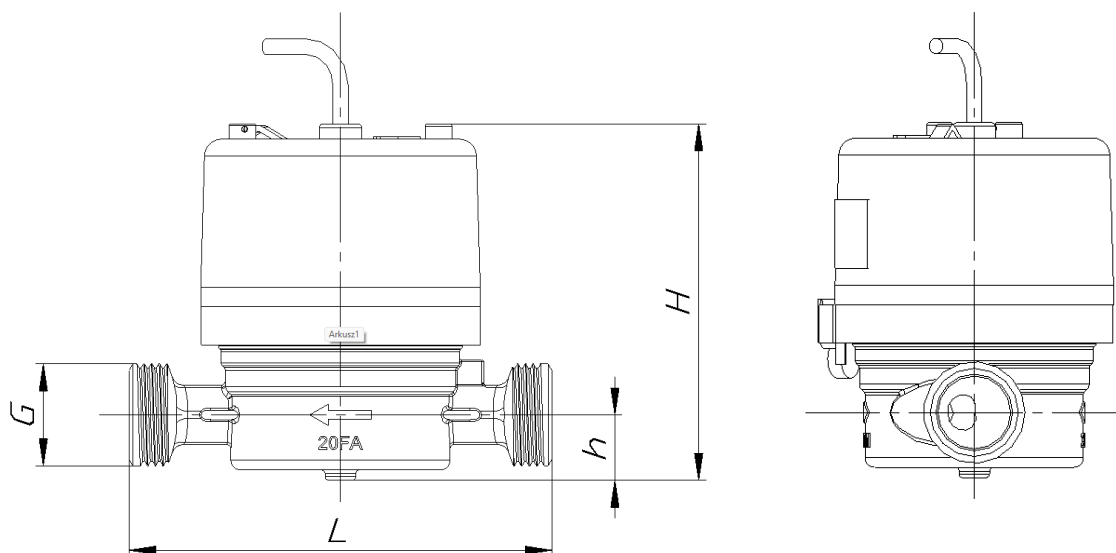
- szeroki zakres pomiarowy,
- liczydło wskazówkowo-bębnowe umieszczone w hermetycznej osłonie,
- udogodniony odczyt przez dowolne ustawienie obrotowo osadzonego liczydła.

Zgodność z normami i przepisami:

- EN 1434:2015
- OIML R 75:2002 i OIML R 75:2006 Ciepłomierze Część 1-3
- Klasyfikacja warunków środowiskowych - klasa A- wg EN-1434-1:2015, p. 10.2
- Klasyfikacja warunków środowiskowych mechanicznych - klasa M1 - wg EN 1434-1:2015, p. 10.5
- Klasa impulsowego urządzenia wyjściowego- klasa OA „OFF”- wg EN 1434-2:2015, p. 8.2.3
- Zasilanie nadajnika kontaktronowego (U_{max} / I_{max}) wg EN 1434-2:2015, p. 8.2.4

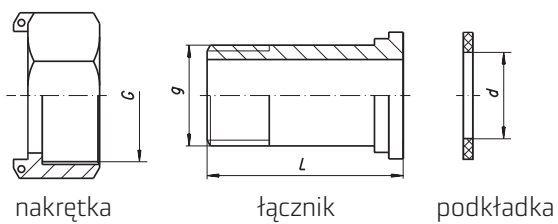
Tabela 1. Dane techniczne

Typ			JS90-0,6-NC	JS90-1-NC	JS90-1,5-NC JS90-1,5-G1-NC	JS90-2,5-NC
Średnica nominalna	DN	mm	15		15/20	20
Przepływ minimalny	q _i	H	12	20	30	50
		V	24	40	60	100
Przepływ nominalny	q _p	m ³ /h	0,6	1	1,5	2,5
Przepływ maksymalny	q _s	m ³ /h	1,2	2	3	5
Zakres wskazań liczydła	-	m ³	10 ^{^5}			
Działka elementarna	Ve	dm ³	0,05			
Maksymalne dopuszczalne ciśnienie	MAP	-	PN16			
Maksymalne dopuszczalne ciśnienie robocze (PS)	-	bar	16			
Maksymalna strata ciśnienia	q _p	(ΔP)	0,25			
Maksymalna dopuszczalna temperatura	-	°C	90°C			
Minimalna długość prostego odcinka przed i za przetwornikiem	-	mm	0			
Pozycja pracy	-	-	H,V			
Dopuszczalny maksymalny błąd	E _f	%	±(3+0,05q _p /q) ale nie więcej niż 5%			
Kontaktronowy nadajnik impulsów NC	-	dm ³ /imp	10 (impulsowanie standardowe); 1, 100 (na zamówienie)			
Wysokość	H	mm	93			
	h	mm	17			
	L	mm	110		130	
Masa	-	kg	0,49	0,49	0,49/0,56	0,58

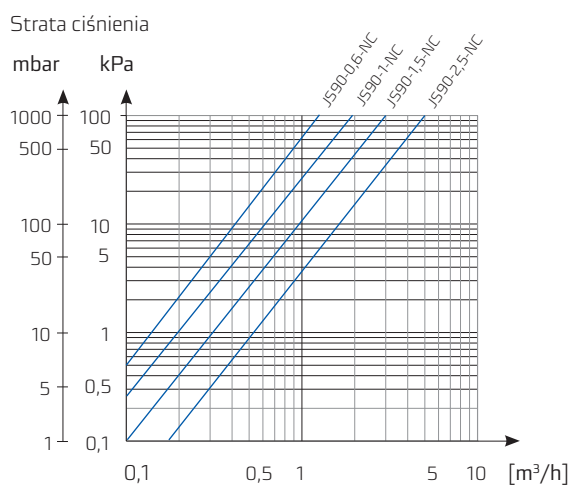


Elementy przyłączeniowe

Wymiary			
DN		15	20
G	cale	¾	1
g	cale	½	¾
d	mm	17	23
L	mm	37,5	45,5



Wykres strat ciśnienia



Dane prezentowane w karcie są aktualne na dzień jej wydania.
Producent zastrzega sobie prawo dokonywania zmian i ulepszeń w produktach bez wcześniejszego powiadomienia.
Niniejsza publikacja ma charakter informacyjny i nie stanowi oferty w rozumieniu prawa cywilnego.



Apator Powogaz S.A.

Jaryszki 1c, 62-023 Żerniki

Sekretariat: sekretariat.powogaz@apator.com, tel. +48 61 84 18 101

Dział Handlowy/Obsługa klienta: tel: +48 61 84 18 149

Wsparcie BOK: handel.powogaz@apator.com

Dział Eksportu: export.powogaz@apator.com

Wsparcie Techniczne: support.powogaz@apator.com, tel. +48 61 8418 131, 134, 294

Reklamacje: reklamacje.powogaz@apator.com