

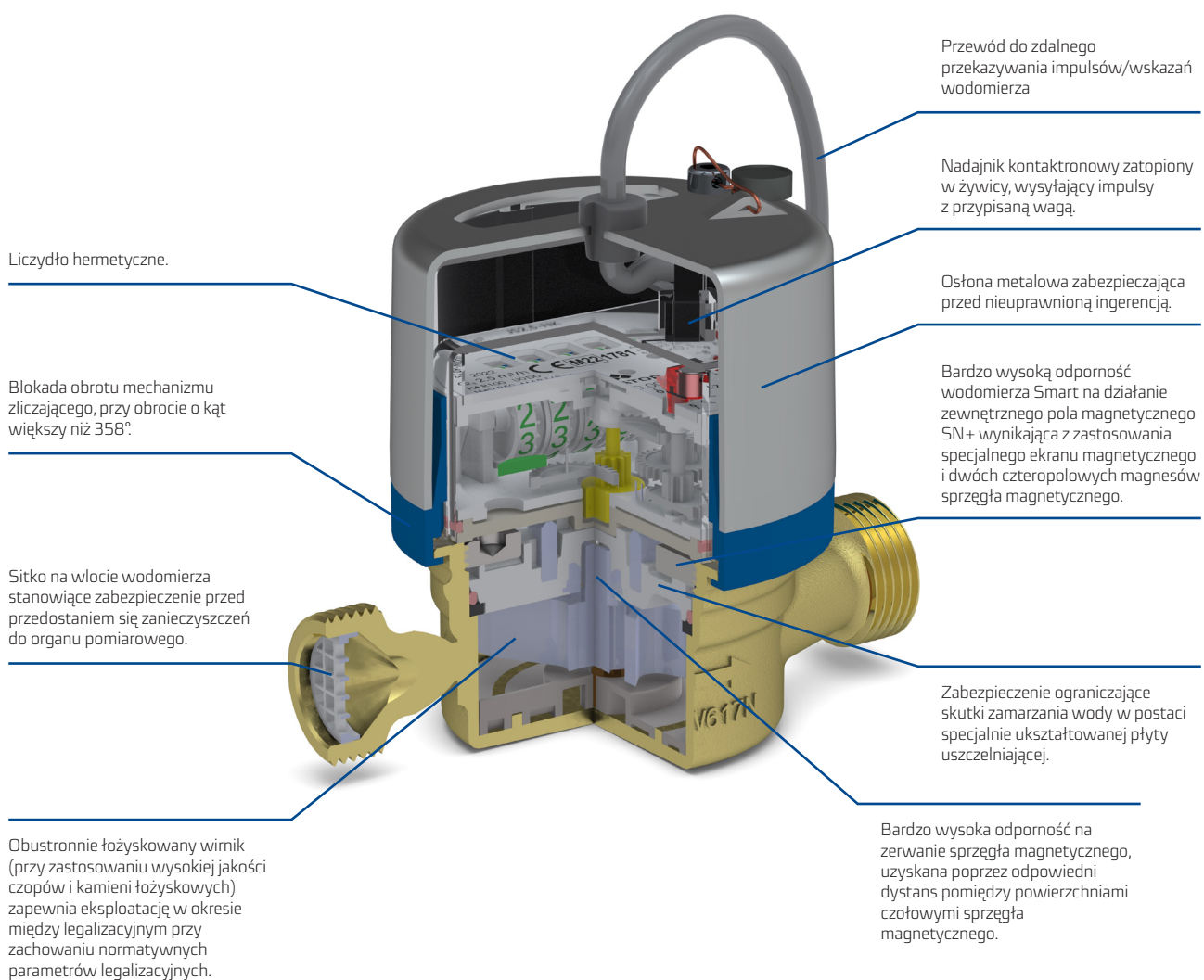


JS-NK

Wodomierz skrzydełkowy
jednostrumieniowy DN15, DN20

JS-NK

Wodomierz JS-NK jest jednostrumieniowym, suchobieżnym wodomierzem służącym do pomiaru przepływu i ilości dostarczonej wody zimnej lub wody ciepłej przez instalację zamkniętą, przy maksymalnym ciśnieniu roboczym do 16 bar (PN16). Wodomierz z liczydłem pięciobębnowym, w standardzie wykonany jest w stopniu ochrony IP65 (IP68 na zamówienie), z zabezpieczeniem antymagnetycznym SN+, z korpusem mosiężnym i wyposażony jest w nadajnik impulsowy NK. Urządzenie wykonane jest w oparciu o Dyrektywę MID w zakresie pomiarowym odpowiadający wartości R=100.



Zastosowanie

Instalacje wodociągowe do wody zimnej o temperaturze do 50°C lub do wody ciepłej o temperaturze do 90°C stosowane w budownictwie jedno- i wielorodzinnym, w przemyśle i obiektach użyteczności publicznej. Wodomierze posiadają możliwość pracy w systemach zdalnego przekazywania wskazań. Konstrukcja wodomierza daje możliwość zamontowania go w instalacjach (rurociągach) poziomych z liczydłem skierowanym ku górze (H ↑) lub z boku (H →) oraz pionowych z liczydłem z boku (V).

Zalety

Oszczędność

- wiarygodność wskazań – spełnienie wymagań MID
- dokładny pomiar określony przez zakres pomiarowy R: do 100 – H oraz do 50 – V
- niski próg rozruchu
- odporność na działanie zewnętrznego pola magnetycznego zgodnie z EN14154
- brak konieczności stosowania prostych odcinków przed i za wodomierzem UODO
- autorskie rozwiązanie konstrukcji osłony liczydła wodomierza, zwiększające poziom odporności na nieuprawnione oddziaływanie zewnętrzne

Komfort użytkowania

- wodomierze wyposażone w nadajnik impulsowy NK umożliwiają zdalny-przewodowy odczyt wskazań
- hermetyczne liczydło odporne na zaparowanie (o podwyższonej szczelności)
- blokada obrotu mechanizmu zliczającego przy obrocie o kąt większy niż 358°
- zabezpieczenie ograniczające skutki zamarzania wody

Niskie koszty eksploatacji

- sprawdzona i solidna konstrukcja
- wysoka trwałość eksploatacyjna

Cechy szczególne

- certyfikat badania typu WE - MID
- wodomierz w standardzie występuje z liczydłem pięciobębnowym w stopniu ochrony IP65
- certyfikowane materiały dopuszczone do kontaktu z wodą pitną
- dwustronnie łożyskowany wirnik
- zabezpieczenie przed mechaniczną ingerencją zewnętrzną
- króciec wyjściowy korpusu wodomierza przystosowany jest do opcjonalnego zamontowania zaworka zwrotnego

Table 1. Dane techniczne

Parametr			JS-NK*			
			JS 1,6-NK JS90 1,6***-NK	JS 2,5-NK JS90 2,5**-NK	JS 2,5-G1-NK JS90 2,5**-G1-NK	JS 4-NK JS90 4**-NK
Średnica nominalna	DN	mm	15		20	
Ciągły strumień objętości	Q_3	m ³ /h	1,6		2,5	4
Maksymalny strumień objętości	Q_4	m ³ /h	2		3,125	5
Pośredni strumień objętości	dla wody zimnej	H ↑ R100 V, H → R50	25,6 51,2		40 80	64 128
	dla wody ciepłej	H ↑ R80 V, H → R40	32 64		50 100	80 160
Minimalny strumień objętości	dla wody zimnej	H ↑ R100 V, H → R50	16 32		25 50	40 80
	dla wody ciepłej	H ↑ R80 V, H → R50	20 40		31,25 62,5	50 100
Próg rozruchu	–	dm ³ /h	6		8	15
Stosunek Q_2/Q_1	–	–			1,6	
Klasa temperaturowa (nominalna temperatura pracy)	–	–			T30/90	
Klasy odporności na profil przepływu	–	–			U0, D0	
Zakres wskazań	–	m ³			99 999	
Dokładność wskazań	–	m ³			0,00005	
Ciśnienie maksymalne	P_{max}	MPa			1,6	
Maksymalna strata ciśnienia	Δp	kPa			63	
Dopuszczalny błąd graniczny w zakresie: $Q_2 \leq Q \leq Q_4$	ϵ	%	± 2 - dla temperatury wody (od 0,1 do 30) °C ± 3 - dla temperatury wody większej niż 30 °C			
Dopuszczalny błąd graniczny w zakresie: $Q_1 \leq Q < Q_2$	ϵ	%	± 5			
Kontaktronowy nadajnik impulsów NK (tylko IP65)	–	dm ³ / imp.	10 (impulsowanie standardowe) 0,25; 1; 2,5 (na zamówienie)			
Klasa szczelności liczydła wodomierza	–	–	IP 65			
Gwint króćca wejścia i wyjścia	G	cal	G $\frac{3}{4}$	G $\frac{3}{4}$	G1	G1
Wysokość	H	mm	68,5			
Wysokość	h	mm	17			
Długość	L	mm	110	110***	130	130
Średnica	D	mm	72			
Masa (bez elementów przyłączeniowych)	–	kg	0,463	0,458	0,589	0,552

Wykonania wodomierzy:

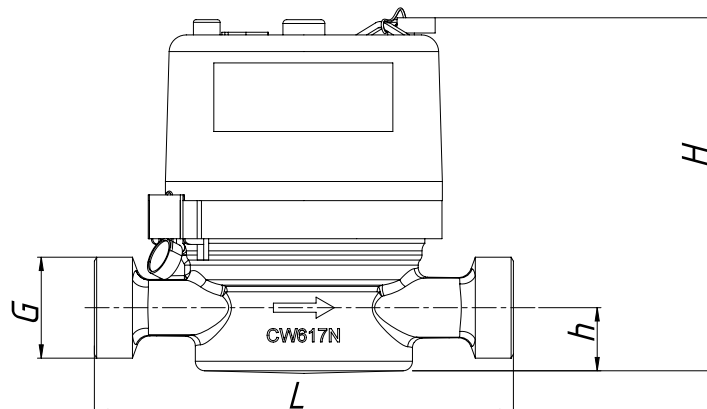
* NK – wodomierz z nadajnikiem kontaktronowym o standardowej długości przewodu 2 mb

** Na zamówienie dostępne wykonania specjalne wodomierzy: -S – z twardymi łożyskami (wodomierze przeznaczone do układów cyrkulacji ciepłej wody), nie dotyczy wykonania O3

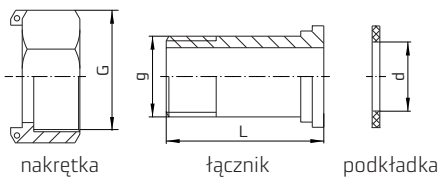
***Na zamówienie długość 115 lub 80 mm (dla JS 2,5 i JS90 2,5 – korpus mosiężny)

Na zamówienie:

IP68- stopień ochrony liczydła

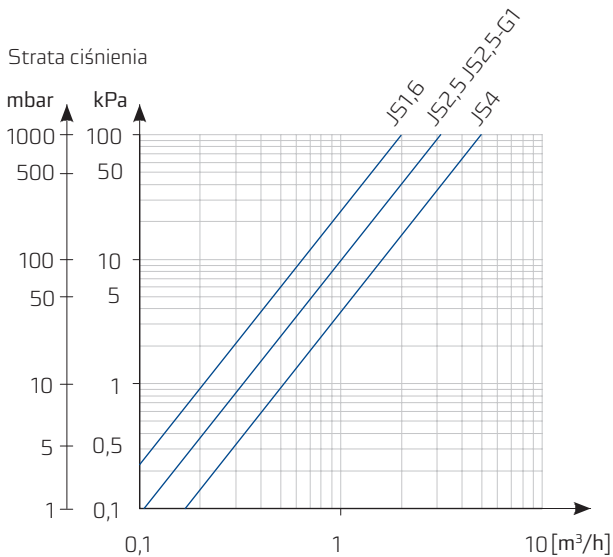


Elementy przyłączeniowe

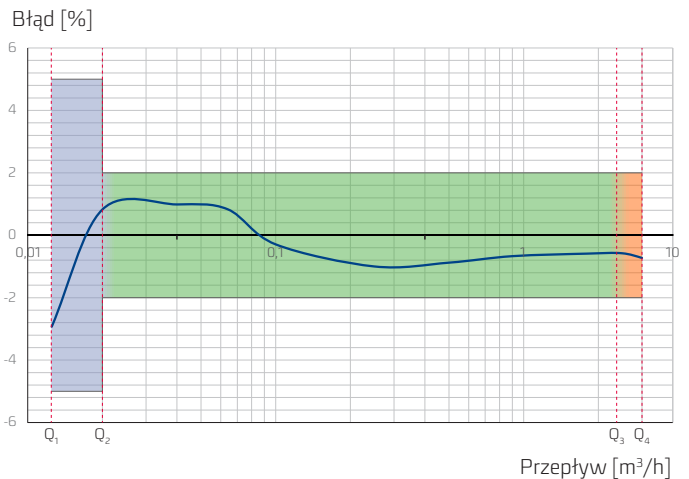


DN	G	g	d	L
	cale	cale	mm	mm
15	3/4	1/2	17	37,5
20	1	3/4	23	45,6

Wykres strat ciśnienia



Typowy wykres błędów



Zgodność z normami i przepisami

- dyrektywa 2014/32/EC Parlamentu Europejskiego i Rady Europy z dnia 26 lutego 2014 r. w sprawie harmonizacji ustawodawstwa państw członkowskich odnoszących się do udostępnienia na rynku przyrządów pomiarowych,
- ustawa z 13.04.2016 r. o systemach oceny zgodności i nadzoru rynku,
- EN-ISO 4064-1÷5:2014(E) – Wodomierze do wody zimnej pitnej i wody gorącej,
- OIML R49:2013 – Wodomierze przeznaczone do pomiaru zimnej wody pitnej i wody ciepłej,
- certyfikat badania typu WE – woda zimna,
- klasyfikacja warunków środowiskowych, klimatycznych - klasa B - wg EN-ISO 4064-1:2014(E),
- klasyfikacja warunków środowiskowych mechanicznych - klasa M1 - według Dyrektywy Parlamentu Europejskiego i Rady 2014/32/UE z dnia 26 lutego 2014 r.,
- klasyfikacja warunków środowiskowych elektromagnetycznych - klasa E1, E2 - zgodnie z EN - ISO 4064: 2014 oraz z Dyrektywą Parlamentu Europejskiego i Rady 2014/32/UE z dnia 26 lutego 2014 r.

Atest PZH (wszystkie materiały użyte do produkcji wodomierza typu JS-NK posiadają stosowne Atesty Higieniczne dopuszczające produkt do kontaktu z wodą pitną).



Dane prezentowane w karcie są aktualne na dzień jej wydania.
Producent zastrzega sobie prawo dokonywania zmian i ulepszeń w produktach bez wcześniejszego powiadomienia.
Niniejsza publikacja ma charakter informacyjny i nie stanowi oferty w rozumieniu prawa cywilnego.



Apator Powogaz S.A.

Jaryszki 1c, 62-023 Żerniki

Sekretariat: sekretariat.powogaz@apator.com, tel. +48 61 84 18 101

Dział Handlowy/Obsługa klienta: tel: +48 61 84 18 149

Wsparcie BOK: handel.powogaz@apator.com

Dział Eksportu: export.powogaz@apator.com

Wsparcie Techniczne: support.powogaz@apator.com, tel. +48 61 8418 131, 134, 294

Reklamacje: reklamacje.powogaz@apator.com