

MWN Nubis IP68/IP65

Wodomierz śrubowy (Woltman) z poziomą osią wirnika DN40 do DN300

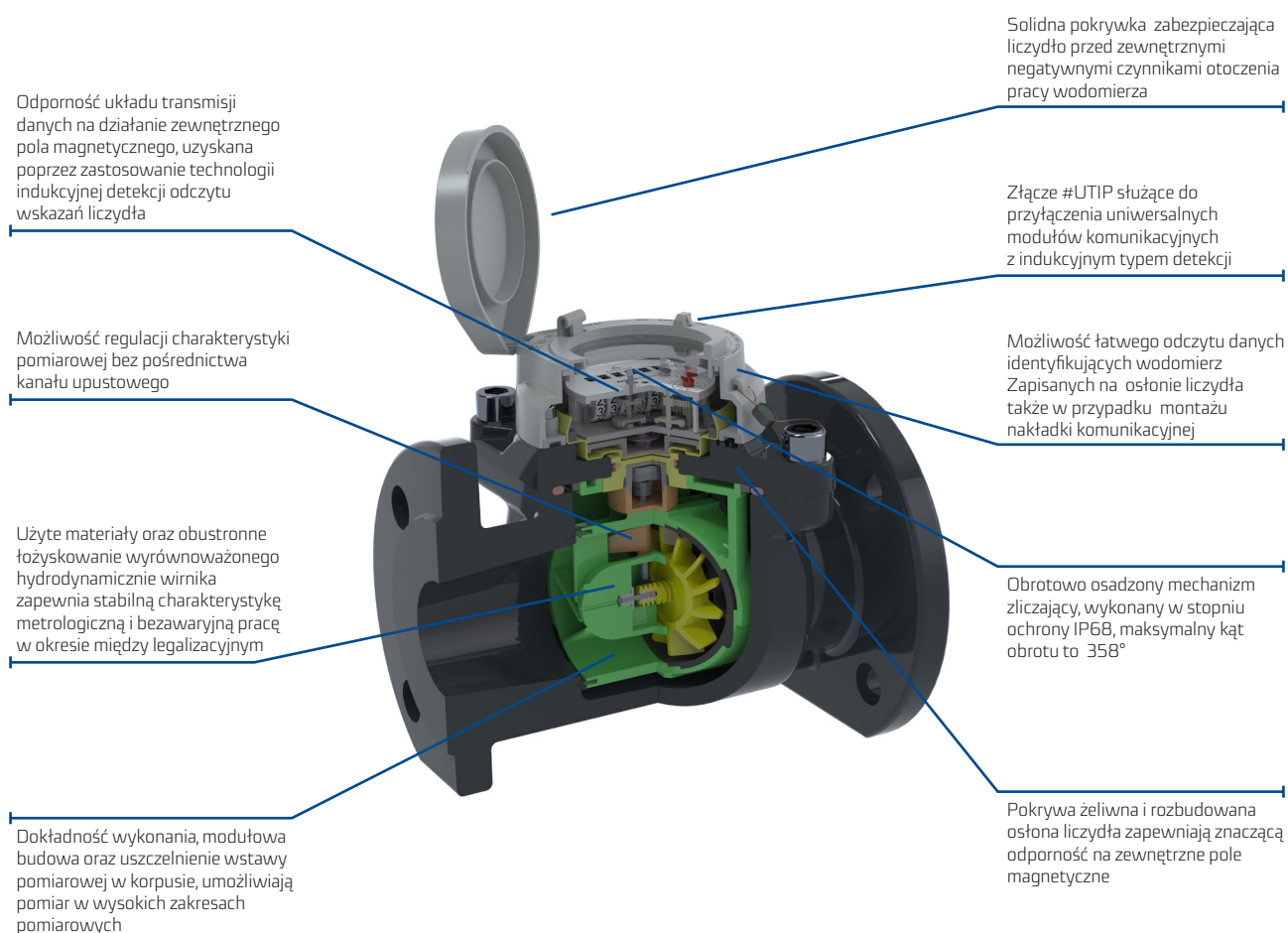


MWN Nubis jest śrubowym, suchobieźnym wodomierzem typu Woltman, z poziomą osią wirnika, równoległą do przewodu wodociągowego w miejscu zamontowania. Wodomierze serii Nubis dzięki ciągłym pracom rozwojowym, charakteryzują się nowoczesnymi rozwiązaniami konstrukcyjno-technologicznymi, wykazując tym samym dużą trwałość eksploatacyjną i odporność przed działaniem silnego pola magnetycznego. Wodomierz przystosowany jest do współpracy z optycznymi lub indukcyjnymi nakładkami komunikacyjnymi, dzięki którym możliwy jest zdalny przewodowy lub bezprzewodowy odczyt wskazań. Wodomierz wykonano w oparciu o Dyrektywę MID zgodnie z normą EN14154, ISO4064 oraz OIML R49, w zakresie pomiarowym do R200.

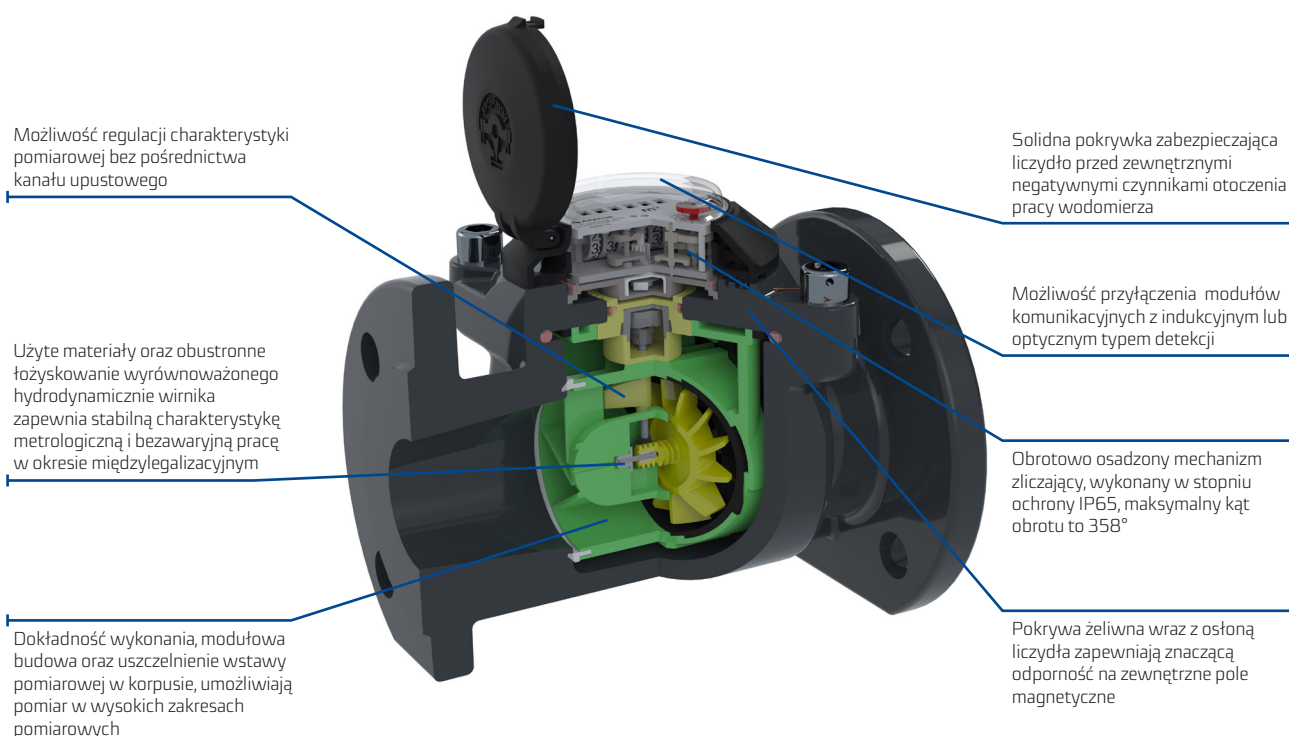
Zastosowanie

Wodomierze przeznaczone są do stosowania w sieciach przemysłowej dystrybucji i pomiaru zużycia wody zimnej o temperaturze do 50°C, i wody gorącej o temperaturze do 130°C, przy małych stratach ciśnienia dla względnie stałych i dużych strumieni objętości. Maksymalne dopuszczalne ciśnienie robocze to 16 bar. Konstrukcja wodomierza umożliwia jego zabudowę w poziomych instalacjach wodociągowych z liczydłem skierowanym ku górze (H) lub w bok (V), oraz pionowych z liczydłem skierowanym w bok (V). Dzięki zastosowaniu obrotowego liczydła, możliwy jest łatwy manualny odczyt wskazań bezpośrednio z tarczy wodomierza nawet w różnych pozycjach montażu. Wodomierze w wykonaniu IP68 doskonale nadają się do eksploatacji w trudnych warunkach środowiskowych - w standardzie przystosowane są do montażu uniwersalnych indukcyjnych modułów komunikacyjnych ze złączem #UTIP (Universal TI Plug). Natomiast wodomierze w wykonaniu IP65 mogą współpracować zarówno z optycznymi, jak i indukcyjnymi modułami komunikacyjnymi.

MWN-08 (IP68)



MWN; MWN130 (IP65)



Zalety

Oszczędność

- Bardzo dobre parametry metrologiczne
- Możliwość prowadzenia zdalnych odczytów bezprzewodowych lub przewodowych
- Obniżona masa wodomierza
- Wymienna i zunifikowana wstawa pomiarowa, pasująca do kilku wielkości korpusów i zapewniająca optymalną gospodarkę wodomierzową
- Możliwość zabudowy wodomierza w wielu pozycjach bez wpływu na parametry metrologiczne – większe możliwości w projektowaniu nowych i modernizacji użytkowanych przyłączy wodomierzowych
- Bardzo dobre własności antykorozyjne i mechaniczne powłoki malarskiej (farby proszkowe – epoksydowe)

Komfort użytkowania

- W standardzie możliwość zdalnych odczytów w systemie AMR (MDMS), a dla wykonania IP68 wyposażonego w złącze #UTIP (Universal TI Plug) – współpraca z uniwersalnymi indukcyjnymi modułami komunikacyjnymi
- Łatwość odczytu wskazań i parametrów wodomierza poprzez:
 - dowolne ustawienie mechanizmu liczydła w granicach obrotu o kąt nie większy niż 358°
 - hermetyczne liczydło odporne na zaparowanie w wykonaniu IP68,
 - umieszczenie opisu parametrów wodomierza na górnej powierzchni osłony liczydła w wykonaniu IP68
- możliwość radiowego odczytu wskazań z poziomu przenośnego terminala lub przy użyciu systemu stacjonarnego
- możliwość odczytu wskazań w systemie przewodowym lub bezprzewodowym, za pomocą:
 - nadajników NK i NO
 - nakładek optycznych (IR)
 - nakładek indukcyjnych (Ti)

- Możliwość sygnalizacji alarmów – wodomierz wyposażony w uniwersalny indukcyjny moduł komunikacyjny ma możliwość sygnalizacji np. demontażu lub zerwania nakładki, zakłócenia pracy nakładki, wstecznego przepływu, wycieku, wykrycia zewnętrznego pola magnetycznego, itp.

Niezawodność

- sprawdzona i solidna konstrukcja
- wysoka trwałość eksploatacyjna, uzyskana dzięki zastosowaniu nowoczesnych materiałów:
 - o dużej odporności na ścieranie (łożyska i czopy)
 - o strukturze powierzchni minimalizującej opory przepływu (wirnik, płyta uszczelniająca)
 - o zmodernizowanej konstrukcji i zastosowaniu wyrównoważonego hydrodynamicznie wirnika w komorze pomiarowej
- mechanizm liczydła zabezpieczony przed uszkodzeniami mechanicznymi
- zatrzaskowa osłona liczydła z cechą legalizacyjną dla wykonania IP68 – eliminacja plombowania starego typu

Cechy szczególne

- Możliwość pracy wodomierza oraz zestawu wodomierza z modułem komunikacyjnym w bardzo trudnych warunkach (nawet w całkowitym zanurzeniu) – dla wykonania IP68
- Estetyka wykonania- design osłony i pokrywki liczydła w kształcie kropli wody, dla wykonania IP68
- Odporność na działanie zewnętrznego pola magnetycznego, zgodnie z EN 14154-3
- Wysoka sprawność, niezawodność oraz stabilna metrologia w cały okresie użytkowania
- Niski próg rozruchu
- Szeroki zakres pomiarowy
- Możliwość elektronicznego sprawdzania parametrów metrologicznych wodomierza
- Budowa modułowa
- Wyjmowana wstawka pomiarowa
- Sprzęgło magnetyczne

Zgodność z normami i przepisami

- Dyrektywa 2014/32/EC Parlamentu Europejskiego i Rady Europy z dnia 26 lutego 2014 r. w sprawie harmonizacji ustawodawstwa państw członkowskich odnoszących się do udostępnienia na rynku przyrządów pomiarowych
- Ustawa z 13.04.2016 r. o systemach oceny zgodności i nadzoru rynku
- OIML R 49-1:2006 Wodomierze przeznaczone do mierzenia zimnej wody pitnej i wody ciepłej. Część 1: Wymogi metrologiczne i techniczne
- OIML R 49-2:2004 Wodomierze przeznaczone do mierzenia zimnej wody pitnej i wody ciepłej. Część 2: Metody testowania
- OIML R 49-2:2013 Wodomierze przeznaczone do mierzenia zimnej wody pitnej i wody ciepłej. Część 2: Metody testowania
- OIML R 49-3:2013 Wodomierze przeznaczone do mierzenia zimnej wody pitnej i wody ciepłej. Część 3: Forma sprawozdania z badania
- EN 14154-1:2005+A2:2011 Wodomierze - Część 1: Wymogi ogólne
- EN 14154-2:2005+A2:2011 Wodomierze - Część 2: Instalacja warunki użytkowania
- EN 14154-3:2005+A2:2011 Wodomierze - Część 3: Metody badania i sprzęt
- EN ISO 4064-1:2017 Wodomierze do zimnej wody pitnej i wody ciepłej. Część 1: Wymogi metrologiczne i techniczne
- EN ISO 4064-2:2017 Wodomierze do zimnej wody pitnej i wody ciepłej. Część 2: Metody badania
- EN ISO 4064-5:2017 Wodomierze do zimnej wody pitnej i wody ciepłej. Część 5: Wymogi dotyczące instalacji
- Certyfikat badania typu UE – woda zimna nr SK08-MI001-SMU002
- Atest PZH i WRAS (wszystkie materiały użyte do produkcji wodomierza typu MWN posiadają stosowne Atesty

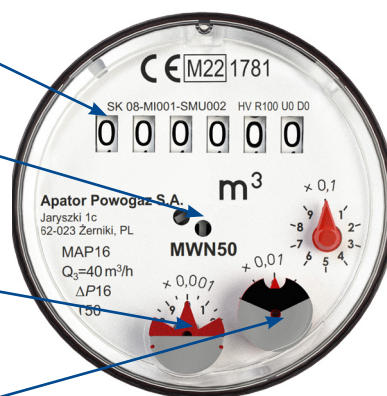
Higieniczne dopuszczające produkt do kontaktu z wodą pitną)

- Klasyfikacja warunków środowiskowych, klimatycznych - klasa B - wg EN-ISO 4064-1:2014(E)
- Klasyfikacja warunków środowiskowych mechanicznych - klasa M1 - według Dyrektywy Parlamentu Europejskiego i Rady 2014/32/UE z dnia 26 lutego 2014 r.
- Klasyfikacja warunków środowiskowych elektromagnetycznych - klasa E1, E2 - zgodnie z EN - ISO 4064: 2014 oraz z Dyrektywą Parlamentu Europejskiego i Rady 2014/32/UE z dnia 26 lutego 2014 r.

Wykonanie liczydła dla
MWN Nubis IP68



Wykonanie liczydła dla
MWN Nubis IP65



Czytelny odczyt wskazań

Wskaźnik służący do odczytu danych przez optyczną głowicę na stanowisku testów metrologicznych

Wskaźówka (TI) służąca do komunikacji z indukcyjnymi nakładkami komunikacyjnymi

Wskaźówka (IR) służąca do komunikacji z nakładką optyczną

Tabela 1. Dane techniczne

Parametr			MWN-08 (IP68); MWN (IP65)										
Średnica nominalna	DN	mm	40	50	65	80	100	125	150	200	250	300	
Klasa temperaturowa (zakres temperatur roboczych)	T30(0,1÷30°C, T50(0,1÷50°C)		MWN-08 lub MWN; MWN (w wykonaniu)-NKOP										
Ciągły strumień objętości	Q ₃	m ³ /h	25	40	63	100	160	250	400	630	1000	1600	
Przeciążeniowy strumień objętości	Q ₄	m ³ /h	31,25	50	78,75	125	200	312,5	500	787,5	1250	2000	
Pośredni strumień objętości	Q ₂	m ³ /h	0,4	0,64	0,806	1	1,28	2,5	3,2	8,064	16	20,48 25,6	
Minimalny strumień objętości	Q ₁	m ³ /h	0,25	0,4	0,504	0,625	0,8	1,563	2	5,04	10	12,8 16	
Próg rozruchu	-	m ³ /h	0,15	0,15	0,2	0,25	0,25	0,5	1,0	1,5	3	8	
Zakres pomiaru R	Q ₃ /Q ₁	-	100	100	125	160	200	160	200	125	100	125 100	
Współczynnik	Q ₂ /Q ₁	-	1,6										
Maksymalna strata ciśnienia	ΔP	kPa	ΔP10	ΔP16	ΔP40	ΔP10	ΔP25	ΔP25	ΔP25	ΔP16	ΔP10	ΔP10	
Klasa temperaturowa (zakres temperatur roboczych)	T130(0,1÷130°C)		MWN130 lub MWN130 (w wykonaniu)-NKP										
Ciągły strumień objętości	Q3	m ³ /h	25	25	40	63	100	160	250	400	630	1000	
Przeciążeniowy strumień objętości	Q4	m ³ /h	31,25	31,25	50	78,75	125	200	312,5	500	787,5	1250	
Pośredni strumień objętości	Q2	m ³ /h	1	1	1,6	2,52	4	6,4	10	16	40,32	64	
Minimalny strumień objętości	Q1	m ³ /h	0,625	0,625	1	1,575	2,5	4	6,25	10	25,2	40	
Próg rozruchu	-	m ³ /h	0,25	0,25	0,3	0,35	0,6	1,1	2	4	8	15	
Zakres pomiarowy R	Q3/Q1	-	40	40	40	40	40	40	40	40	25	25	
Współczynnik	Q2/Q1	-	1,6										
Maksymalna strata ciśnienia	ΔP	kPa	ΔP10	ΔP16	ΔP40	ΔP10	ΔP25	ΔP25	ΔP25	ΔP16	ΔP10	ΔP10	
Przyłącze: K - kołnierzone*** G - gwintowe			K	K/G	K	K	K	K	K	K	K	K	
Klasa odporności na profil przepływu	-	-	U0, D0										
Zakres wskazań	-	m ³	10 ⁶					10 ⁷					
Dokładność wskazań	-	m ³	0,0005					0,005					
Górne ciśnienie graniczne	P _{max}	-	MAP16=(16bar)										
Zakres ciśnienia roboczego	-	bar	od 0,3 do 16										
Położenie pracy	-	-	H, V										
Dopuszczalny błąd graniczny w zakresie: (Q2≤Q≤Q4)	ε	%	±2 dla wody zimnej o temperaturze 0,1°C≤T≤30°C ±3 dla wody o temperaturze T>30°C										
Dopuszczalny błąd graniczny w zakresie: (Q1≤Q < Q2)	ε	%	±5										
Kontaktronowy nadajnik impulsów NK (tylko IP65)	-	dm ³ /imp.	100 (impulsowanie standardowe) 10 (na zamówienie)						1000 (impulsowanie standardowe) 100 (na zamówienie)				
Optoelektroniczny nadajnik impulsów NO (tylko IP65 T30 i T50)	-	dm ³ /imp.	1						10				
Wymiary	L	mm	200	200	200	225/200*	250	250	300	350	450	500	
	h	mm	65	72	83	95	105	120	135	160	193	230	
	Wysokość dla IP68	H	mm	179,5	186,5	197,5	218	228	255,5	350	375	422	489
		H1	mm	187,5	194,5	205,5	226	236	263,5	357	382	429	496
		H2	mm	264,5	271,5	282,5	303	313	340,5	434,1	459,1	506,1	573,1
	Wysokość dla IP65	H	mm	168,6	175,6	186,6	207,1	217,1	244,6	338,9	363,9	410,9	477,9
		H1	mm	173,6	180,6	191,6	212,1	222,1	249,6	343,6	368,6	415,6	482,6
		H2	mm	236	243	254	274,5	284,5	312	406	431	478	545
		H3**	mm	283	290	301	347,5	358	385	580	604	650	720
Dz	mm	150	165	185	200	220	250	285	340	400	460		
Masa	Bez nadajnika		kg	7,9	9,9	10,6	13,3/13,8*	15,6	18,1	40,1	51,1	75,1	103,1
	Z nadajnikiem NK i/lub NO		kg	8,3	10,3	11	13,7/14,2*	16	18,5	40,5	51,5	75,5	103,5

* Na zamówienie długość korpusu wg ISO 4064.

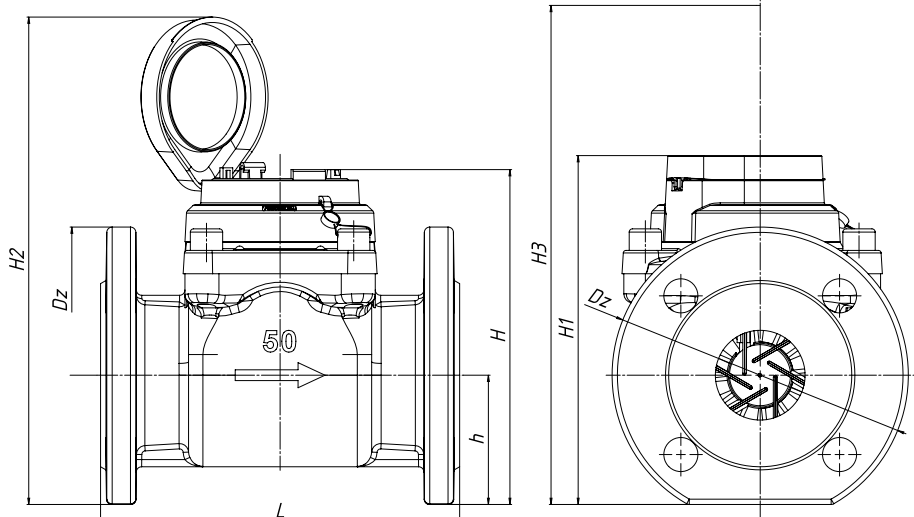
** Wysokość przestrzeni do wyjęcia wstawki.

*** Otwiercenie kołnierzy:

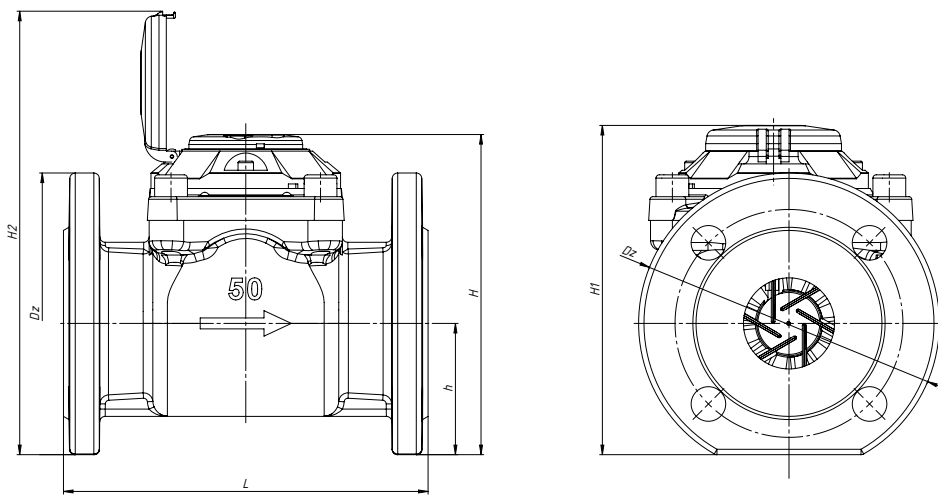
- standardowe wg PN-EN 1092-2 (PN10), DIN 2532, DIN2501 (PN10), BS4504 (PN10)

- specjalne wg PN-EN 1092-2 (PN16) (na zamówienie)

- dodatkowe wg ANSI B16.5 class 150 (DN40-300) (na zamówienie)

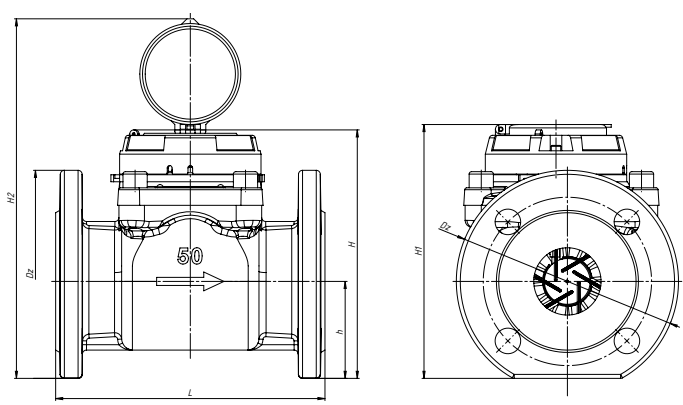


MWN w wykonaniu - 08 (IP68)



MWN w wykonaniu - (IP65)

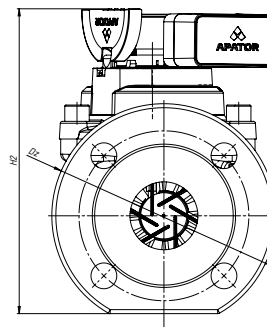
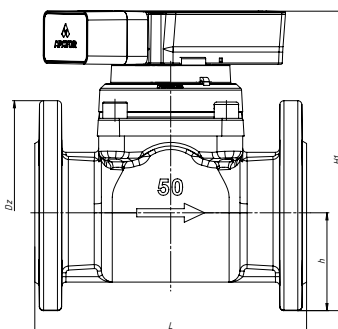
Wodomierz w wykonaniu IP65 w wykonaniu NKOP



DN		40	50	65	80	100	125	150	200	250	300
H	mm	213,5	220,5	231,5	252	262	289,5	384	409	456	523
H1	mm	217,5	224,5	235,5	256	266	293,5	388	503	500	527
H2	mm	260	267	278	298,5	308,5	336	430,5	455,5	502,5	569,5

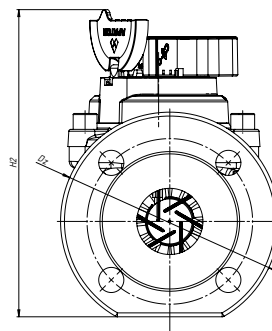
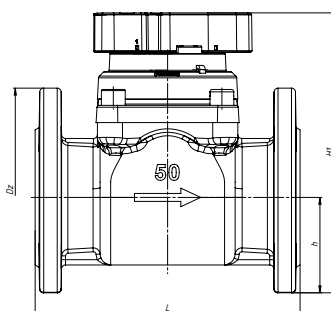
Przykład współpracy wodomierza MWN IP68 z nakładkami indukcyjnymi:

Nakładka indukcyjna IN-GSM #UTIP (Universal TI Plug)



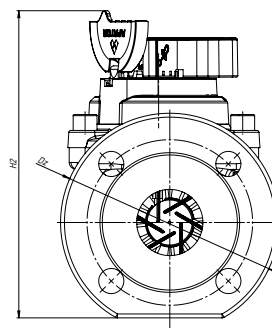
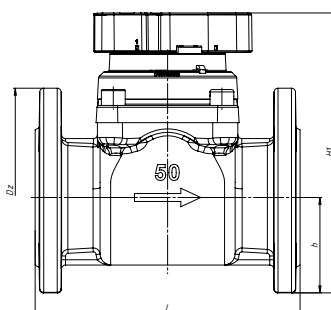
DN		40	50	65	80	100	125	150	200	250	300
H1	mm	213,5	220,5	231,5	252	262	289,5	384	409	456	523
H2	mm	217,5	224,5	235,5	256	266	293,5	388	503	500	527

Nakładka indukcyjna APT-WMBUS-NA-1 #UTIP (Universal TI Plug)



DN		40	50	65	80	100	125	150	200	250	300
H1	mm	204,1	211,1	222,1	242,6	252,6	280,1	374,6	399,6	446,6	513,6
H2	mm	225,1	232,1	243,1	263,1	273,6	301,1	395,6	420,6	467,6	534,6

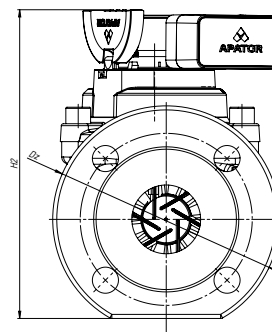
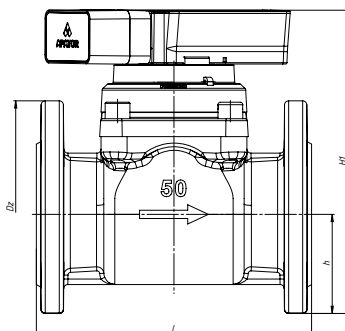
Nakładka indukcyjna IN-PULSE



DN		40	50	65	80	100	125	150	200	250	300
H1	mm	204,1	211,1	222,1	242,6	252,6	280,1	374,6	399,6	446,6	513,6
H2	mm	225,1	232,1	243,1	263,1	273,6	301,1	395,6	420,6	467,6	534,6

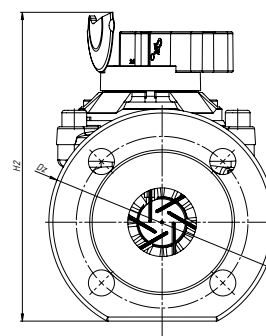
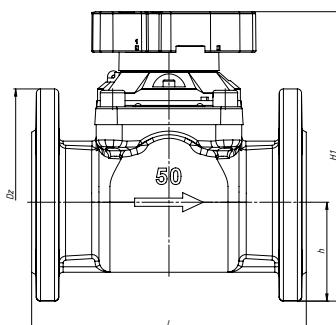
Przykład współpracy wodomierza MWN IP65 z nakładkami indukcyjnymi:

Nakładka indukcyjna IN-GSM



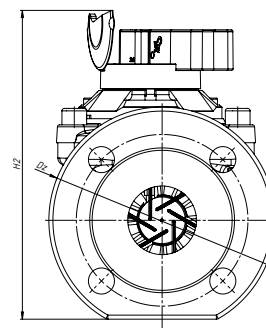
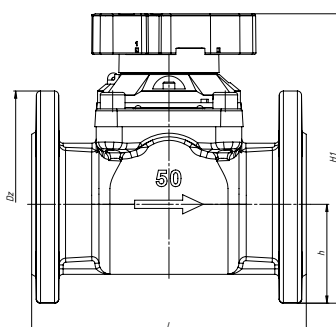
DN		40	50	65	80	100	125	150	200	250	300
H1	mm	213	220	231	251,5	261,5	289	383,5	408,5	455,5	522,5
H2	mm	217,9	224,9	235,9	256,4	266,4	293,9	388,4	413,4	460,4	527,4

Nakładka indukcyjna APT-WMBUS-NA-1



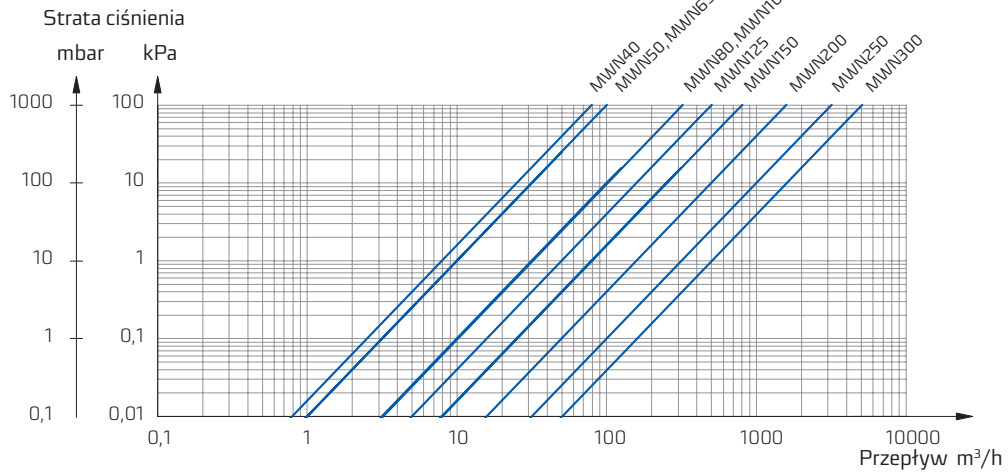
DN		40	50	65	80	100	125	150	200	250	300
H1	mm	203,8	210,8	221,8	242,3	252,3	279,8	374,3	399,3	446,3	513,3
H2	mm	217,9	224,9	235,9	256,4	266,4	293,9	388,4	413,4	460,4	527,4

Nakładka indukcyjna IN-PULSE

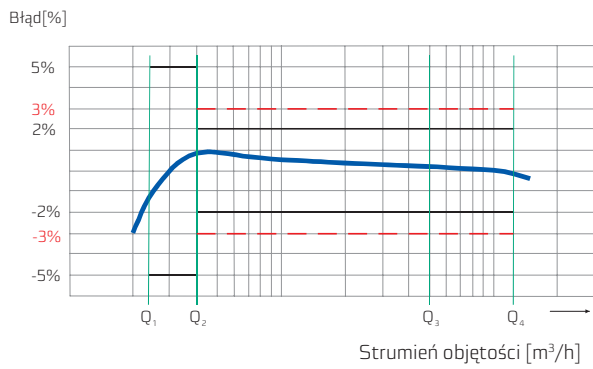


DN		40	50	65	80	100	125	150	200	250	300
H1	mm	203,8	210,8	221,8	242,3	252,3	279,8	374,3	399,3	446,3	513,3
H2	mm	217,9	224,9	235,9	256,4	266,4	293,9	388,4	413,4	460,4	527,4

Wykres strat ciśnienia



Typowy wykres błędów



Dane prezentowane w karcie są aktualne na dzień jej wydania.

Producent zastrzega sobie prawo dokonywania zmian i ulepszeń w produktach bez wcześniejszego powiadomienia.

Niniejsza publikacja ma charakter informacyjny i nie stanowi oferty w rozumieniu prawa cywilnego.



Apator Powogaz S.A.

Jaryszki 1c, 62-023 Żerniki

e-mail: handel.powogaz@apator.com

sekretariat: tel. +48 61 8418 101

dział handlowy: tel. +48 61 8418 133, 136, 138, 148

dział eksportu: tel. +48 61 8418 139