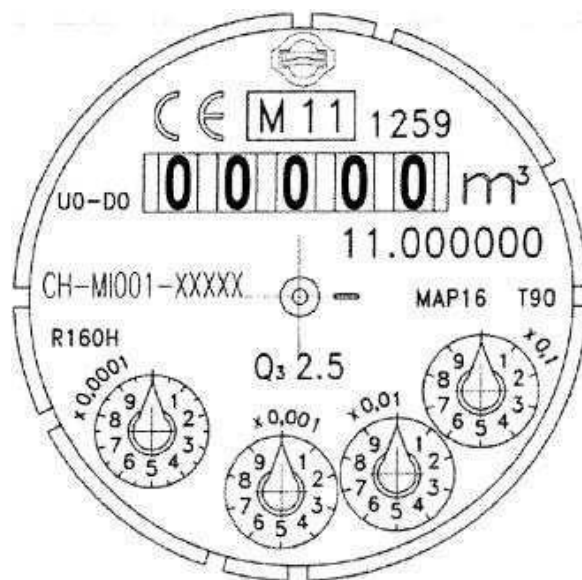


rys.1 wymiary wodomierza



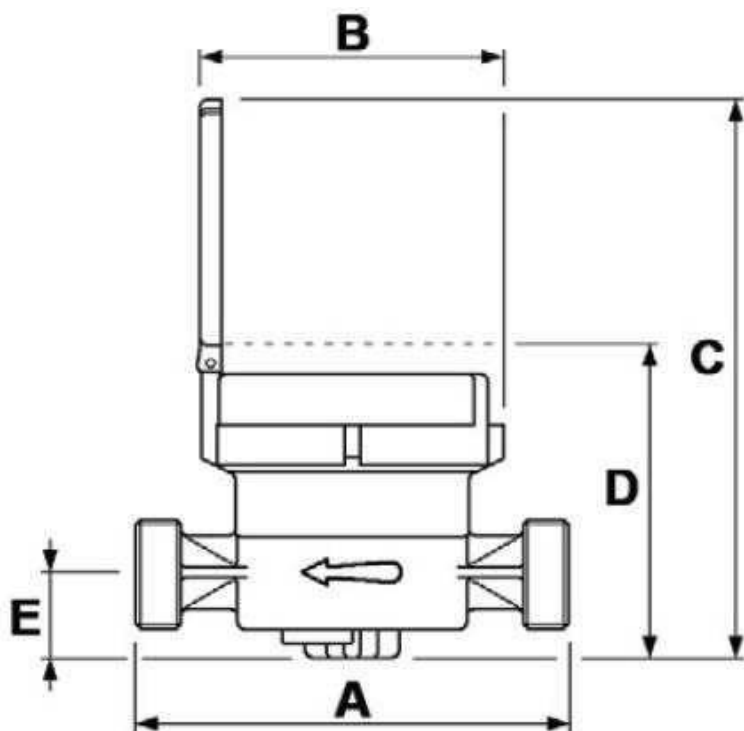
rys.2 oznakowanie tarczy wodomierza

Dane techniczne:

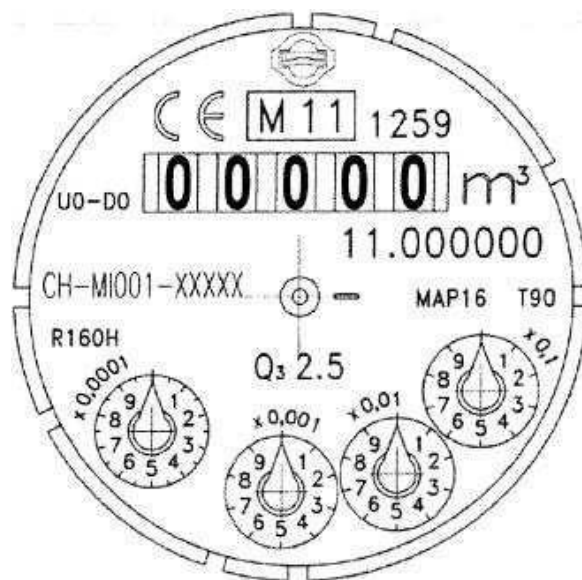
Średnica nominalna wodomierza DN			DN15	DN20	DN25	DN32	DN40
Q3	Ciągły strumień objętości	m ³ /h	2,5	4,0	6,3	10	16
Q4	Przeciążeniowy strumień objętości	m ³ /h	3,125	5,0	7,875	12,5	20
Q2	Pośredni strumień objętości R80 [MPE ±2%]	dm ³ /h	50	80	126	200	320
Q1	Minimalny strumień objętości R80 [MPE ±2%]	dm ³ /h	31,25	50	78,75	125	200
Q2	Pośredni strumień objętości R160 [MPE ±2%]	dm ³ /h	25	40	63	100	160
Q1	Minimalny strumień objętości R80 [MPE ±2%]	dm ³ /h	15,63	25	39,38	62,5	100
	Próg rozruchu –zakres R80	dm ³ /h	10	15	20	20	25
	Próg rozruchu –zakres R160	dm ³ /h	5	8	8	13	18
ΔP	Maksymalna strata ciśnienia	kPa	63	63	63	63	63
Pmax	Ciśnienie maksymalne	MPa	1,6	1,6	1,6	1,6	1,6
	Zakres wskazania od/do	m ³	0,0001/ 100.00	0,0001/ 100.00	0,0001/ 100.00	0,0001/ 100.00	0,0001/ 100.00
A	Długość bez łączników	mm	110-115	130	160	160	200
	Długość z łącznikami	mm	190-195	228	260	280	340
B	Zewnętrzna średnica obudowy liczydła	mm	80	80	100	100	110
C	Wysokość z otwartą pokrywą	mm	150	150	185	185	200
D	Wysokość z zamkniętą pokrywą	mm	83	83	103	103	120
E	Wysokość do osi łączników	mm	24	24	34	34	42
	Waga z łącznikami	kg	0,850	1,100	1,750	2,000	3,460
	Waga bez łączników	kg	0,690	0,860	1,280	1,330	2,420

Warunki montażu i aspekty środowiskowe:

1. Miejsce wbudowania wodomierza powinno być suche, łatwo dostępne, wygodne do odczytu, chronione przed mrozem (temperatura powyżej +5°C).
2. Wodomierz może pracować w otoczeniu o wilgotności względnej od 0 % do 100%
3. Wodomierze powinny być montowane w pomieszczeniach zamkniętych w temperaturze otoczenia od+ 5 °C do +30 °C.
4. Położenie wbudowania powinno być zgodne z oznakowaniem wodomierza:
H – pozycja pozioma, z liczydłem skierowanym ku górze, V – pozycja pionowa.
5. Kierunek przepływu wody przez wodomierz powinien być zgodny z kierunkiem strzałki umieszczonej na jego korpusie.
6. Instalacje wodne przed i za wodomierzem powinny być ukształtowane w sposób uniemożliwiający gromadzenie powietrza przed i w miejscu zamocowania wodomierza. Instalacja przewodów wodociągowych powinna eliminować możliwość przenoszenia się na wodomierze naprężeń drgań i wstrząsów.
7. Zaleca się instalowanie wodomierzy w przewodzie wodociągowym przy użyciu znormalizowanych łączników, nie są wymagane odcinki proste przewodu wodociągowego przed i za wodomierzem.
8. Przed zamocowaniem wodomierza przewód wodociągowy należy przepłukać dokładnie w celu oczyszczenia jego wnętrza z zanieczyszczeń mogących spowodować uszkodzenie wodomierza. Zawór odcinający przy napełnianiu wodą przewodu wodociągowego zaleca się otwierać powoli. Gwałtowne otwarcie może spowodować uszkodzenie wodomierza.
9. Podstawowe wymagania dotyczące zabudowy wodomierzy zawarte są w normach:
PN-B-10720 – Wodociągi. Zabudowa zestawów wodomierzowych w instalacjach wodociągowych. Wymagania i badania przy odbiorze.
PN-ISO-4064-2 – Pomiar objętości wody w przewodach. Wodomierze do wody pitnej zimnej. Wymagania instalacyjne.



rys.1 wymiary wodomierza



rys.2 oznakowanie tarczy wodomierza

Dane techniczne:

Średnica nominalna wodomierza DN		DN15	DN20	DN25	DN32	DN40	
Q3	Ciągły strumień objętości	m ³ /h	2,5	4,0	6,3	10	16
Q4	Przeciążeniowy strumień objętości	m ³ /h	3,125	5,0	7,875	12,5	20
Q2	Pośredni strumień objętości R80 [MPE ±2%]	dm ³ /h	50	80	126	200	320
Q1	Minimalny strumień objętości R80 [MPE ±2%]	dm ³ /h	31,25	50	78,75	125	200
Q2	Pośredni strumień objętości R160 [MPE ±2%]	dm ³ /h	25	40	63	100	160
Q1	Minimalny strumień objętości R80 [MPE ±2%]	dm ³ /h	15,63	25	39,38	62,5	100
	Próg rozruchu –zakres R80	dm ³ /h	10	15	20	20	25
	Próg rozruchu –zakres R160	dm ³ /h	5	8	8	13	18
ΔP	Maksymalna strata ciśnienia	kPa	63	63	63	63	63
Pmax	Ciśnienie maksymalne	MPa	1,6	1,6	1,6	1,6	1,6
	Zakres wskazania od/do	m ³	0,0001/ 100.00	0,0001/ 100.00	0,0001/ 100.00	0,0001/ 100.00	0,0001/ 100.00
A	Długość bez łączników	mm	110-115	130	160	160	200
	Długość z łącznikami	mm	190-195	228	260	280	340
B	Zewnętrzna średnica obudowy liczydła	mm	80	80	100	100	110
C	Wysokość z otwartą pokrywą	mm	150	150	185	185	200
D	Wysokość z zamkniętą pokrywą	mm	83	83	103	103	120
E	Wysokość do osi łączników	mm	24	24	34	34	42
	Waga z łącznikami	kg	0,850	1,100	1,750	2,000	3,460
	Waga bez łączników	kg	0,690	0,860	1,280	1,330	2,420

Warunki montażu i aspekty środowiskowe:

1. Miejsce wbudowania wodomierza powinno być suche, łatwo dostępne, wygodne do odczytu, chronione przed mrozem (temperatura powyżej +5°C).
2. Wodomierz może pracować w otoczeniu o wilgotności względnej od 0 % do 100%
3. Wodomierze powinny być montowane w pomieszczeniach zamkniętych w temperaturze otoczenia od+ 5 °C do +30 °C.
4. Położenie wbudowania powinno być zgodne z oznakowaniem wodomierza:
H – pozycja pozioma, z liczydłem skierowanym ku górze, V – pozycja pionowa.
5. Kierunek przepływu wody przez wodomierz powinien być zgodny z kierunkiem strzałki umieszczonej na jego korpusie.
6. Instalacje wodne przed i za wodomierzem powinny być ukształtowane w sposób uniemożliwiający gromadzenie powietrza przed i w miejscu zamocowania wodomierza. Instalacja przewodów wodociągowych powinna eliminować możliwość przenoszenia się na wodomierze naprężeń drgań i wstrząsów.
7. Zaleca się instalowanie wodomierzy w przewodzie wodociągowym przy użyciu znormalizowanych łączników, nie są wymagane odcinki proste przewodu wodociągowego przed i za wodomierzem.
8. Przed zamocowaniem wodomierza przewód wodociągowy należy przepłukać dokładnie w celu oczyszczenia jego wnętrza z zanieczyszczeń mogących spowodować uszkodzenie wodomierza. Zawór odcinający przy napełnianiu wodą przewodu wodociągowego zaleca się otwierać powoli. Gwałtowne otwarcie może spowodować uszkodzenie wodomierza.
9. Podstawowe wymagania dotyczące zabudowy wodomierzy zawarte są w normach:
PN-B-10720 – Wodociągi. Zabudowa zestawów wodomierzowych w instalacjach wodociągowych. Wymagania i badania przy odbiorze.
PN-ISO-4064-2 – Pomiar objętości wody w przewodach. Wodomierze do wody pitnej zimnej. Wymagania instalacyjne.

KARTA GWARANCYJNA

Nazwa wyrobu:	Typ wyrobu:
Nr fabryczny wyrobu:	
Pieczęć firmowa sprzedawcy:	Data sprzedaży:
	Czytelny podpis:

WARUNKI GWARANCJI:

1. ENBRA POLSKA SP. Z O.O. jest dystrybutorem wodomierzy najwyższej jakości i zapewnia na wodomierze Gioanola - SISMA DOMUS 2 lata gwarancji od daty sprzedaży.

Okres gwarancji ulega przedłużeniu o czas trwania ewentualnej naprawy.

2. Użytkownikowi przysługuje prawo w okresie gwarancyjnym do wymiany wyrobu na wolny od wad w przypadku, gdy:

- wykonano 3 naprawy gwarancyjne i w okresie gwarancji wystąpiła kolejna wada kwalifikująca do następnej naprawy,
- nie wykonano naprawy gwarancyjnej w ciągu 14 dni od daty dostarczenia wadliwego wodomierza do gwaranta.

3. Utrata prawa do gwarancji następuje w przypadku:

- zainstalowania lub użytkowania niezgodnego z „warunkami montażu”, lub przeznaczeniem wyrobu
- dokonania napraw przez nieuprawnione osoby,
- dokonania jakichkolwiek przeróbek lub ingerencji w konstrukcję urządzenia,
- naruszenia lub zniszczenia plomby legalizacyjnej.

4. Dostarczenie reklamowanego wyrobu do sprzedawcy lub siedziby dystrybutora spoczywa na nabywcy.

5. Warunkiem przyjęcia do naprawy gwarancyjnej jest wypełniona prawidłowo i niezniszczona Karta Gwarancyjna oraz dokument zakupu z datą.

6. Powyższa Karta Gwarancyjna nie ma zastosowania w przypadku podpisania umowy/kontraktu, kiedy warunki gwarancji stanowiąc będzie ww. umowa/kontrakt (w wypadku, gdy odbiegają od przedstawionych powyżej).



Instrukcja eksploatacji

wodomierza mokrąbieżnego Gioanola-SISMA DOMUS typu DPRF do wody zimnej i DPRC do wody ciepłej

Warunki bezpieczeństwa:

1. Wodomierz jest przyrządem pomiarowym bezpiecznym w użytkowaniu przy zachowaniu warunków montażu i eksploatacji zgodnej z przeznaczeniem.
2. Przy montażu i obsłudze a także w eksploatacji mogą wystąpić zagrożenia związane bezpośrednio z wodomierzem:
 - a) zagrożenia mechaniczne:
 - upadek niewłaściwie przenieszonego wyrobu,
 - wyciek wody i zalanie wskutek zainstalowania wyrobu niezgodnie z warunkami montażu lub nadmiernym ciśnieniem wody;
 - b) zagrożenia termiczne:
 - poparzenie wskutek kontaktu z eksploatowanym wodomierzem do wody ciepłej lub wyciekami wody ciepłej.
3. Dla przeciwdziałania zagrożeniom mechanicznym wodomierze mają kształt umożliwiający dogodne uchwycenie. Dla przeciwdziałania zagrożeniom termicznym można stosować specjalne osłony.
4. Dla montażu wodomierza i jego obsługi należy zapewnić oświetlone, łatwo dostępne miejsce o utwardzonym podłożu nie zagrażającym upadkiem.
5. Wodomierz posiada certyfikat bezpieczeństwa CE potwierdzony odpowiednim symbolem umieszczonym na obudowie. Dokument ten potwierdza że wodomierz jest bezpieczny w montażu i użytkowaniu oraz że elementy składowe wodomierza nie zawierają substancji szkodliwych dla zdrowia i środowiska.

Charakterystyka:

- całkowita odporność na zewnętrzne pole magnetyczne
- zabudowa w instalacjach mieszkaniowych i domowych w przewodach poziomych - H liczydłem do góry lub na bok i pionowych - V
- zakres pomiarowy: R80 i R160 (H) w zależności od wykonania, zgodnie z oznaczeniem na pierścieniu licznika
- niski próg rozruchu
- liczydło wskazówkowo-bębnekowe
- materiały dopuszczone do kontaktu z wodą pitną
- producent: G.GIOANOLA SRL Str. Alessandria 50 - 14049 NIZZA MONF.TO (AT); Włochy
- Certyfikat CE ATLab-I10-004/0; CH-MI001-11052-00
- Zgodność z wymaganiami dyrektywy Parlamentu Europejskiego 2004/22/WE - MID
- Zgodność z wymaganiami norm EN14154/2007 i OIML R49/2006

KARTA GWARANCYJNA

Nazwa wyrobu:	Typ wyrobu:
Nr fabryczny wyrobu:	
Pieczęć firmowa sprzedawcy:	Data sprzedaży:
	Czytelny podpis:

WARUNKI GWARANCJI:

- ENBRA POLSKA SP. Z O.O. jest dystrybutorem wodomierzy najwyższej jakości i zapewnia na wodomierze Gioanola - SISMA DOMUS 2 lata gwarancji od daty sprzedaży.
Okres gwarancji ulega przedłużeniu o czas trwania ewentualnej naprawy.
- Użytkownikowi przysługuje prawo w okresie gwarancyjnym do wymiany wyrobu na wolny od wad w przypadku, gdy:
 - wykonano 3 naprawy gwarancyjne i w okresie gwarancji wystąpiła kolejna wada kwalifikująca do następnej naprawy,
 - nie wykonano naprawy gwarancyjnej w ciągu 14 dni od daty dostarczenia wadliwego wodomierza do gwaranta.
- Utrata prawa do gwarancji następuje w przypadku:
 - zainstalowania lub użytkowania niezgodnego z „warunkami montażu”, lub przeznaczeniem wyrobu
 - dokonania napraw przez nieuprawnione osoby,
 - dokonania jakichkolwiek przeróbek lub ingerencji w konstrukcję urządzenia,
 - naruszenia lub zniszczenia plomby legalizacyjnej.
- Dostarczenie reklamowanego wyrobu do sprzedawcy lub siedziby dystrybutora spoczywa na nabywcy.
- Warunkiem przyjęcia do naprawy gwarancyjnej jest wypełniona prawidłowo i niezniszczona Karta Gwarancyjna oraz dokument zakupu z datą.
- Powyższa Karta Gwarancyjna nie ma zastosowania w przypadku podpisania umowy/kontraktu, kiedy warunki gwarancji stanowiąc będzie ww. umowa/kontrakt (w wypadku, gdy odbiegają od przedstawionych powyżej).



Instrukcja eksploatacji

wodomierza mokrzejnego Gioanola-SISMA DOMUS typu DPRF do wody zimnej i DPRC do wody ciepłej

Warunki bezpieczeństwa:

1. Wodomierz jest przyrządem pomiarowym bezpiecznym w użytkowaniu przy zachowaniu warunków montażu i eksploatacji zgodnej z przeznaczeniem.
2. Przy montażu i obsłudze a także w eksploatacji mogą wystąpić zagrożenia związane bezpośrednio z wodomierzem:
 - a) zagrożenia mechaniczne:
 - upadek niewłaściwie przenieszonego wyrobu,
 - wyciek wody i zalanie wskutek zainstalowania wyrobu niezgodnie z warunkami montażu lub nadmiernym ciśnieniem wody;
 - b) zagrożenia termiczne:
 - poparzenie wskutek kontaktu z eksploatowanym wodomierzem do wody ciepłej lub wyciekami wody ciepłej.
3. Dla przeciwdziałania zagrożeniom mechanicznym wodomierze mają kształt umożliwiający dogodne uchwycenie. Dla przeciwdziałania zagrożeniom termicznym można stosować specjalne osłony.
4. Dla montażu wodomierza i jego obsługi należy zapewnić oświetlone, łatwo dostępne miejsce o utwardzonym podłożu nie zagrażającym upadkiem.
5. Wodomierz posiada certyfikat bezpieczeństwa CE potwierdzony odpowiednim symbolem umieszczonym na obudowie. Dokument ten potwierdza że wodomierz jest bezpieczny w montażu i użytkowaniu oraz że elementy składowe wodomierza nie zawierają substancji szkodliwych dla zdrowia i środowiska.

Charakterystyka:

- całkowita odporność na zewnętrzne pole magnetyczne
- zabudowa w instalacjach mieszkaniowych i domowych w przewodach poziomych - H liczydłem do góry lub na bok i pionowych - V
- zakres pomiarowy: R80 i R160 (H) w zależności od wykonania, zgodnie z oznaczeniem na pierścieniu licznika
- niski próg rozruchu
- liczydło wskazówkowo-bębnekowe
- materiały dopuszczone do kontaktu z wodą pitną
- producent: G.GIOANOLA SRL Str. Alessandria 50 - 14049 NIZZA MONF.TO (AT); Włochy
- Certyfikat CE ATLab-I10-004/0; CH-MI001-11052-00
- Zgodność z wymaganiami dyrektywy Parlamentu Europejskiego 2004/22/WE - MID
- Zgodność z wymaganiami norm EN14154/2007 i OIML R49/2006