

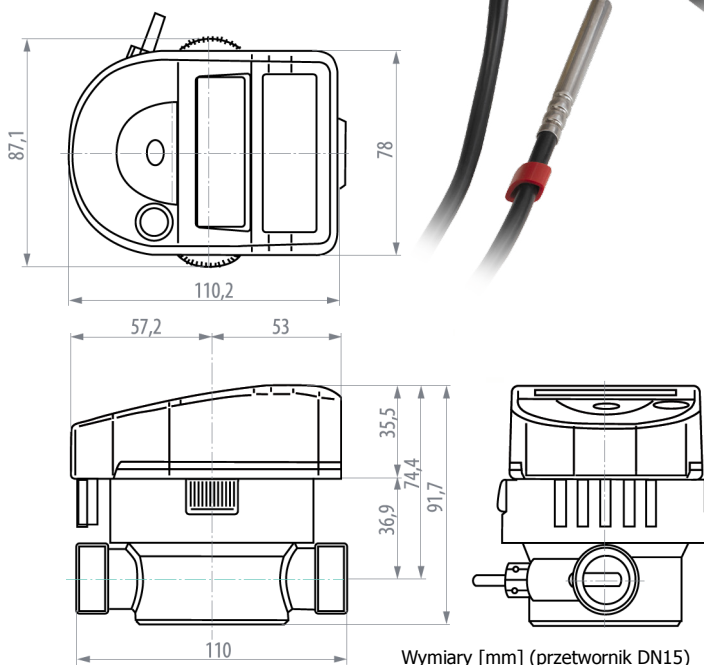
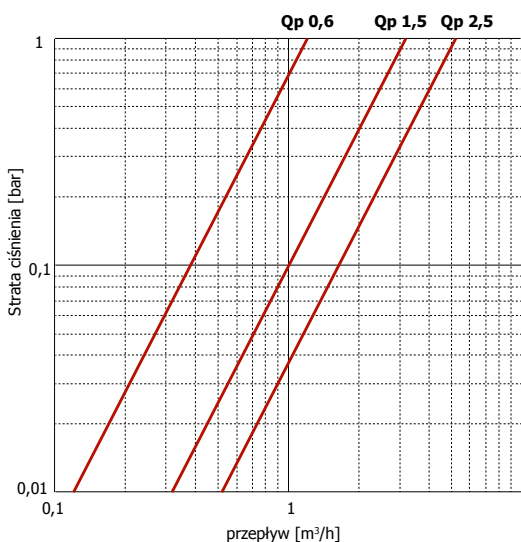
CIEPŁOMIERZ KOMPAKTOWY

Sontex Supercal 739

Ciepłomierz Supercal 739 jest rozwinięciem znanego i cenionego modelu Supercal 539. Całkowicie nowy przelicznik ma więcej wersji z komunikacją do zdalnego odczytu. Konstrukcja pozwala na odpięcie przelicznika od przetwornika i montaż w dogodnym miejscu w zakresie długości kabla - 0,6 m. Moduły M-Bus zasilane po magistrali.

Specyfikacja techniczna i własności:

- przepływ nominalny : 0,6 - 1,5 - 2,5 m³/h
- ciśnienie nominalne PN16, temp. medium 5 do 90°C
- jednostrumieniowy mechaniczny przetwornik przepływu
- wykonanie kompaktowe z jednym z czujników temperatury zamocowanym w korpusie
- odpinany przelicznik kalorymetryczny, możliwość montażu na ścianie; długość kabla 60cm
- dostępne wersje do pomiaru chłodu lub ciepła i chłodu
- dostępne wersje z dwoma wejściami impulsowymi
- złącze optyczne IrDA
- dostępne wersje z dwoma wyjściami impulsowymi, modułem M-Bus lub radiowym 433 MHz lub wM-Bus 868 MHz
- zatwierdzenie typu MID
- czujniki temperatury Φ 5,2 mm, długość kabli – 1,5 m
- żywotność baterii - 6+1 rok
- archiwum: 18 miesięcznych skumulowanych wartości
- klasa metrologiczna 3 wg EN 1434



				Sontex Supercal 739		
Przepływ nominalny	qp	m ³ /h		0,6	1,5	2,5
Średnica nominalna	DN	mm		DN15		DN20
Gwint połączenia				3/4"		1"
Długość zabudowy		mm		110		130
Przepływ maksymalny	qs	m ³ /h		1,2	3	5
Przepływ minimalny	qi	l/h		12/24	15/30	25/50
Próg rozruchu		l/h		3		8
Waga		kg		0,8	0,9	1,1
Kvs (20 °C)				1,2	3,1	5,2
Strata ciśnienia przy qp	Δp	mbar		0,25		0,23